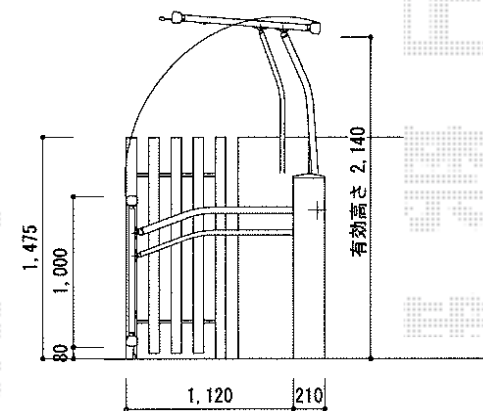
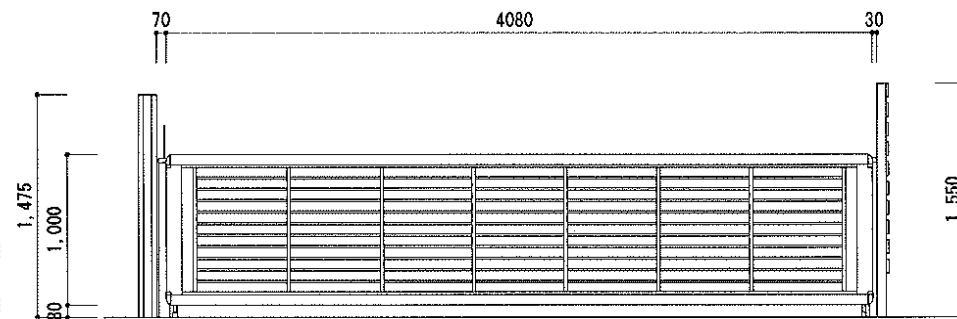
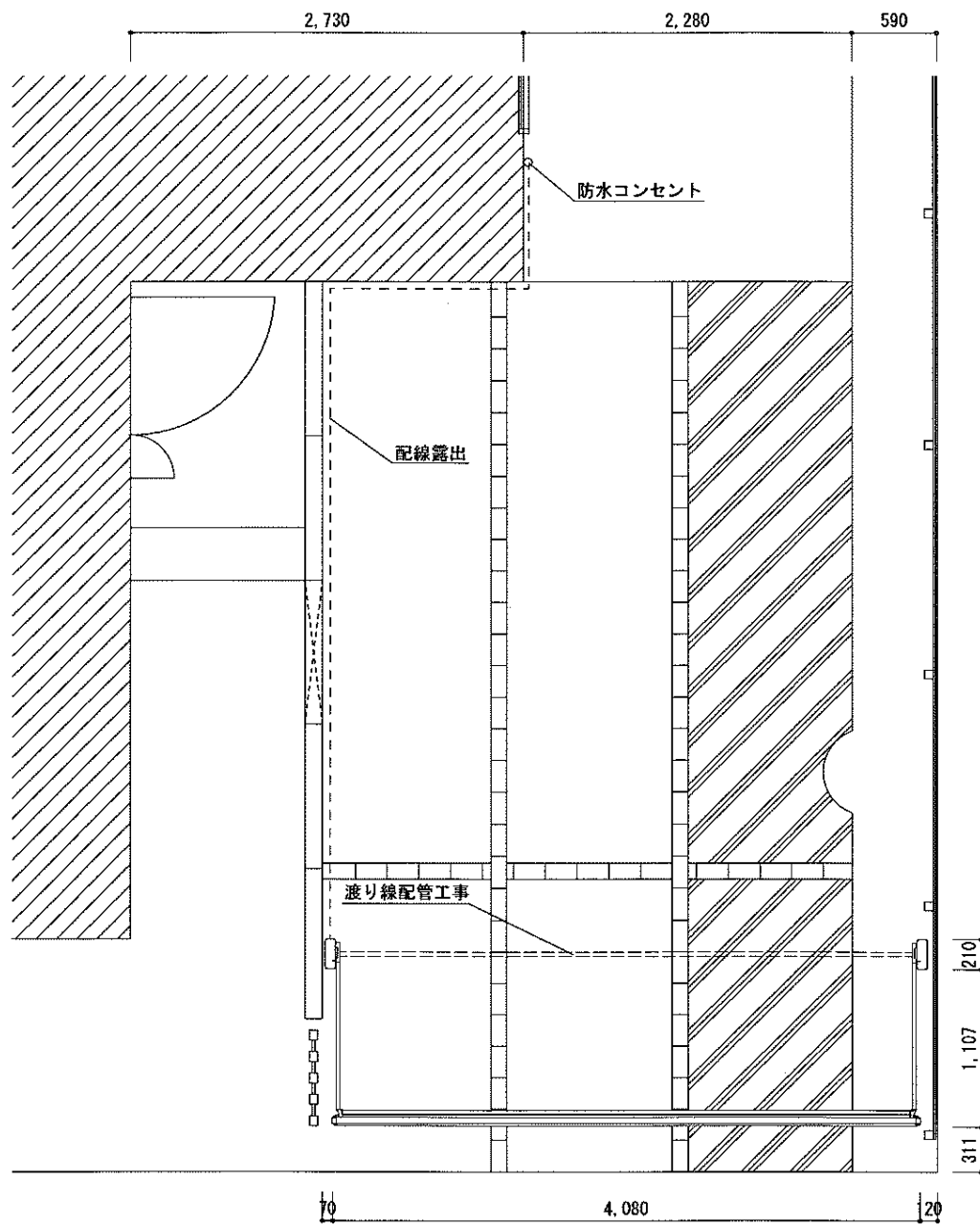


# エクスラインアップゲート ワイド 1型 電動式 2モーター



YKK AP エクスラインアップゲート ワイド 1型 電動式 2モーター  
 本体 (W×H) = (4,080mm×1,000mm)  
 色 : プラチナステン  
 柱仕様 : 1000 (ハイルーフ仕様 有効高さ 2,140mm)  
 駆動 : 外観左側駆動

現場状況や作図制限により概略図の内容と多少の違いが生じることがございます。  
 施工時は、現場優先とさせて頂きたく思いますので、お立会い頂き、  
 最終のご指示のほど、何卒、宜しくお願い致します。

