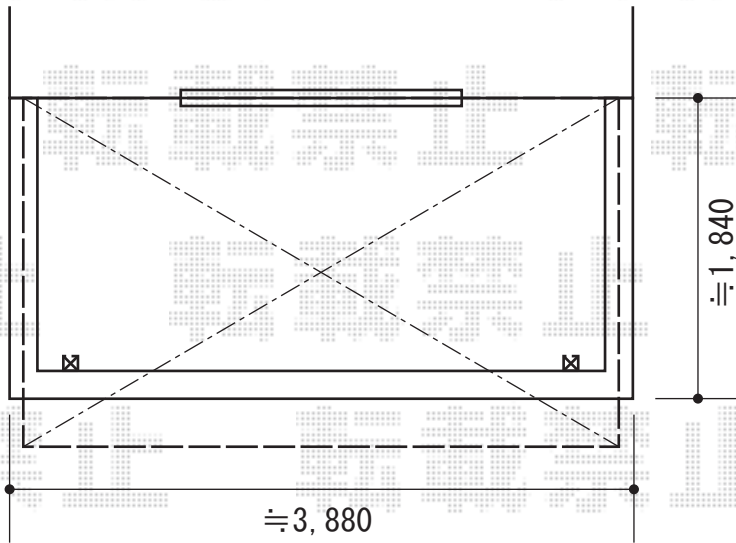


テラス屋根・カーポート

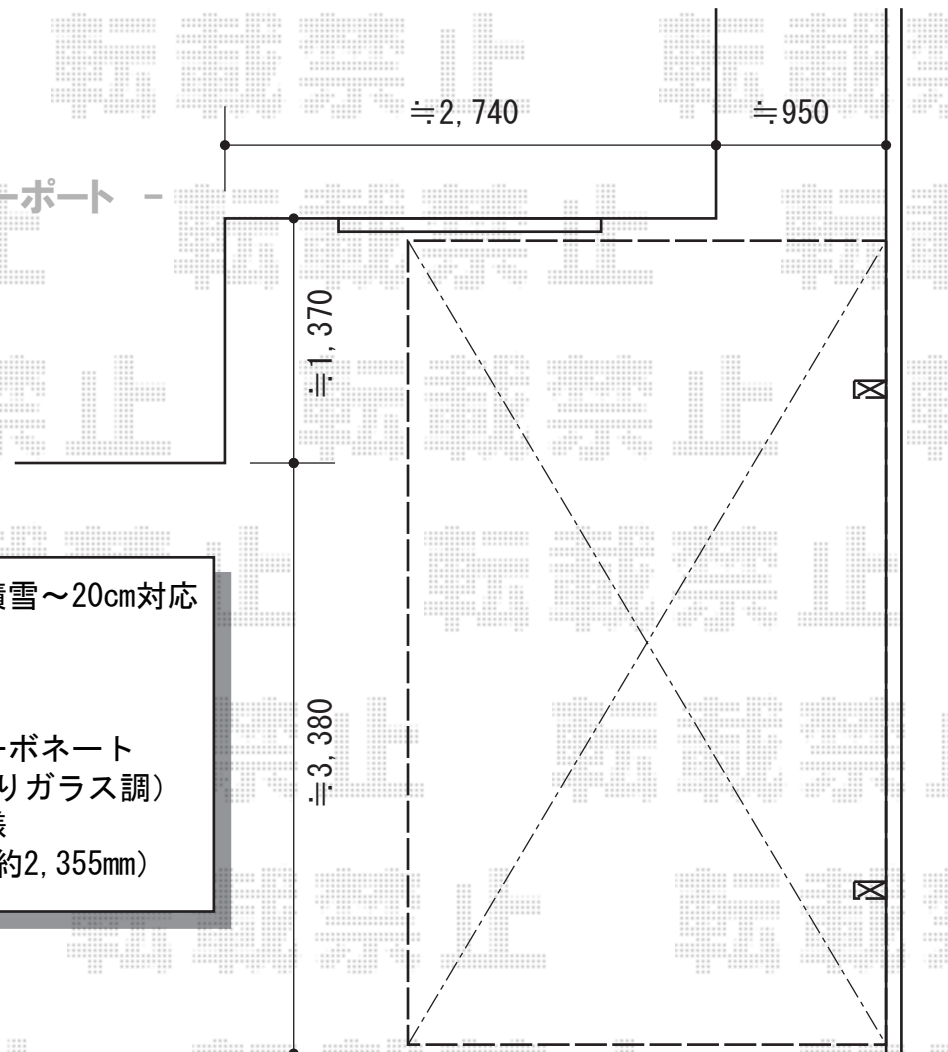
— ハルコニー屋根 —



YKK AP ヴェクターテラス R型
屋根タイプ 単体 積雪~20cm対応
間口=関東間2.0間
(柱芯々3,358mm 屋根幅3,670mm)
出幅=7尺 (2,070mm)
色: プラチナステン
屋根材: 【仮】ポリカーボネート
(トーマイマット/すりガラス調)
柱仕様: 柱奥行移動タイプ (柱2本)
施工方法: 上止め
躯体式バルコニー用部品:
Bタイプ 中間用×2

YKK AP 物干しセット
吊り下げ式 標準 2本入り
色: プラチナステン

— カーポート —



YKK AP レイナポート 積雪~20cm対応
幅=2,700mm
奥行=5,052mm
色: プラチナステン
屋根材: 【仮】ポリカーボネート
(トーマイマット/すりガラス調)
柱仕様: ハイルフ仕様
(有効高 約2,355mm)

現場状況や作図制限により概略図の内容と多少の違いが生じることがございます。
施工時は、現場優先とさせて頂きたく思いますので、お立会い頂き、
最終のご指示のほど、何卒、宜しくお願い致します。



EX-SHOP
HTTP://WWW.EX-SHOP.NET

担当: 越智