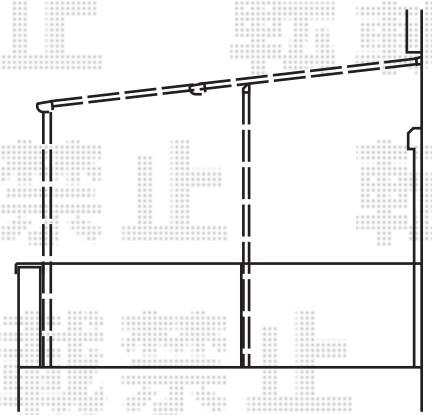
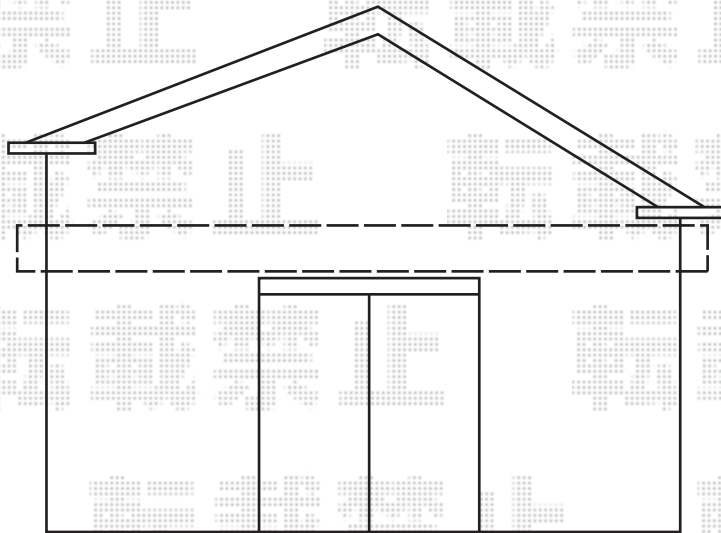
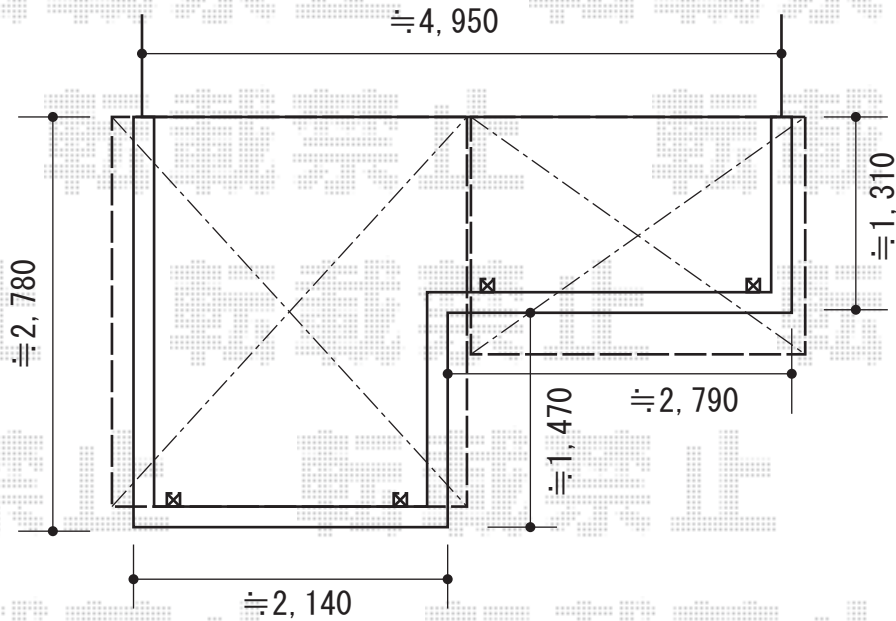


パワーアルファ F型 屋根タイプ 単体 積雪～30cm対応



パワーアルファ F型 屋根タイプ 単体 積雪～30cm対応

間口=関東間1.5間 (柱芯々2,755mm 屋根幅3,080mm)

出幅=5尺 (1,485mm)

色：シャイングレー

屋根材：熱線吸収アクアポリカーボネート (ライトブルー)

柱仕様：柱奥行移動タイプ (柱2本)

施工方法：上止め仕様

追加部材：端部垂木連結カバー (L2,000) ×1 出幅違い連結部品セット×1

パワーアルファ F型 屋根タイプ 単体 積雪～30cm対応

間口=関東間1.5間 (柱芯々2,530mm 屋根幅2,750mm)

出幅=9尺 (2,685mm)

色：シャイングレー

屋根材：熱線吸収アクアポリカーボネート (ライトブルー)

柱仕様：柱奥行移動タイプ (柱2本)

施工方法：上止め仕様

オプション：吊り下げ物干し標準2本入

現場状況や作図制限により概略図の内容と多少の違いが生じることがございます。
 施工時は、現場優先とさせて頂きたく思いますので、お立会い頂き、
 最終のご指示のほど、何卒、宜しくお願い致します。



EX-SHOP
[HTTP://WWW.EX-SHOP.NET](http://www.ex-shop.net)

担当：山田