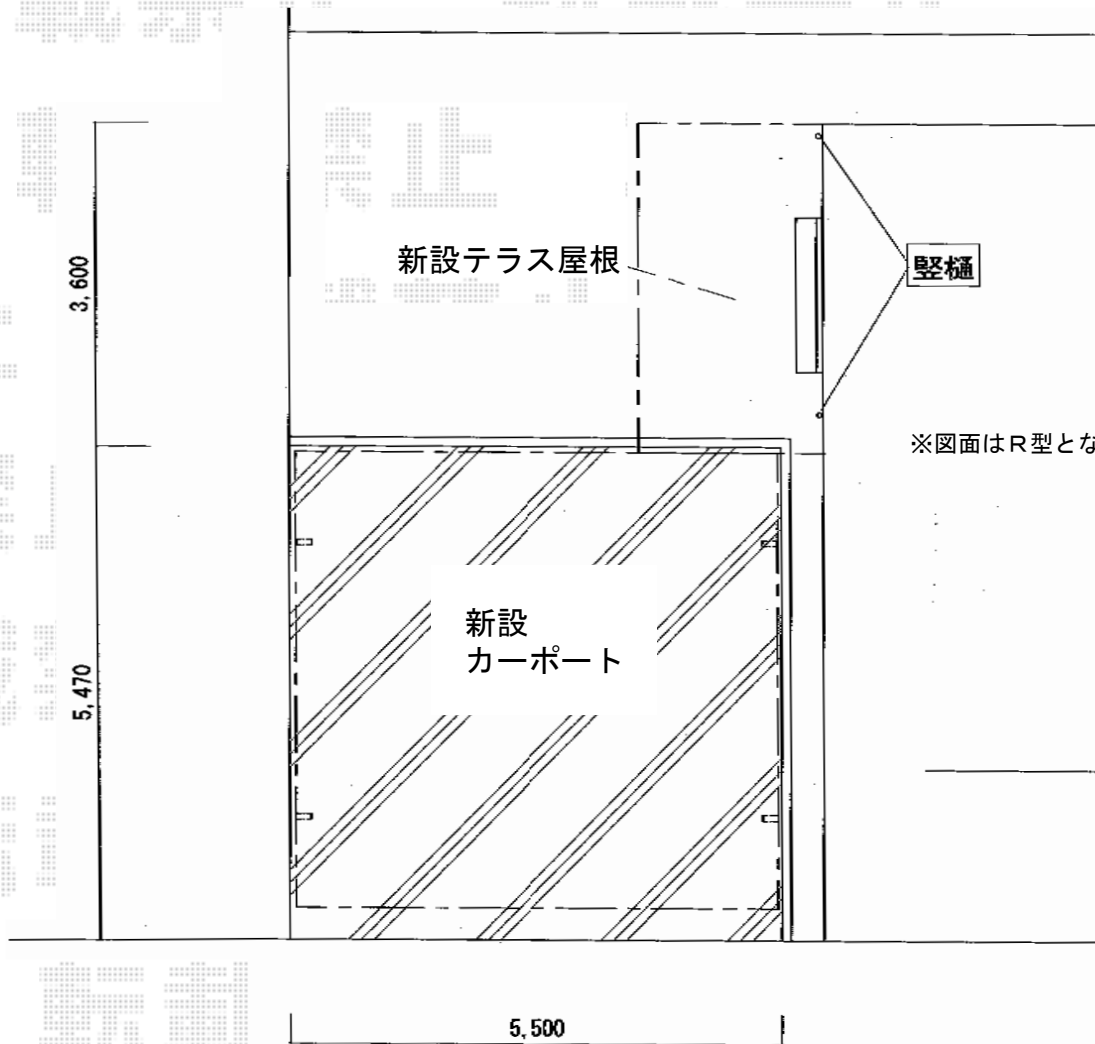
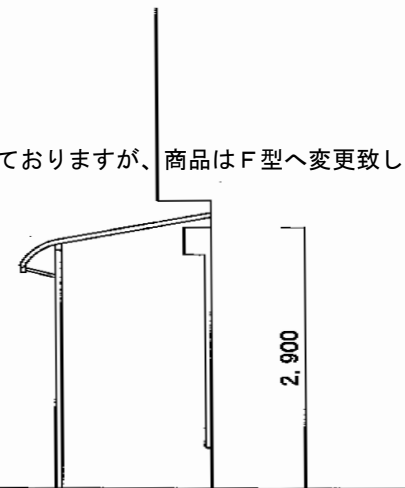


カーポート・テラス屋根



トステム ライザーテラスII F型 テラスタイプ 単体 積雪~20cm対応
間口=関東間2.0間 (柱芯々3,440mm 屋根幅3,660mm)
出幅=7尺 (2,085mm)
色: シャイングレー
屋根材: 熱線吸収アクアポリカーボネート (ライトブルー)
柱仕様: 柱位置固定タイプ (柱2本)
施工方法: 上止め
オプション: 吊り下げ物干し 標準 2本入

※図面はR型となっておりますが、商品はF型へ変更致しております。



Value Select プレシオスポート ワイド積雪~20cm対応
幅=5,392mm
奥行=5,052mm
色: ノーブルステン
屋根材: 熱線遮断ポリカーボネート (スカイブルーマット調)
柱仕様: ハイルーフ仕様 (有効高 約2,250mm)

現場状況や作図制限により概略図の内容と多少の違いが生じることがございます。
施工時は、現場優先とさせて頂きたく思いますので、お立会い頂き、
最終のご指示のほど、何卒、宜しくお願い致します。

全ての著作権は、エクスショップに帰属します。当社とのお取引目的外の使用・複製・転載禁止となっております。



EX-SHOP
HTTP://WWW.EX-SHOP.NET

担当: 永田