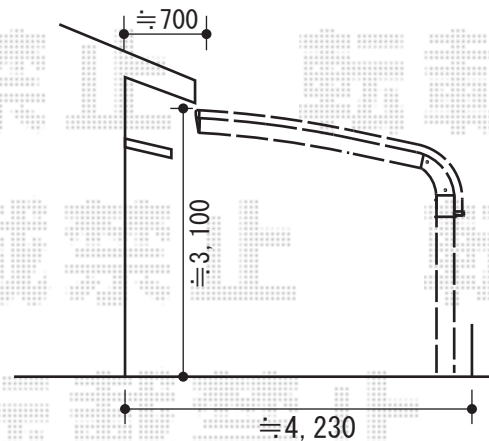
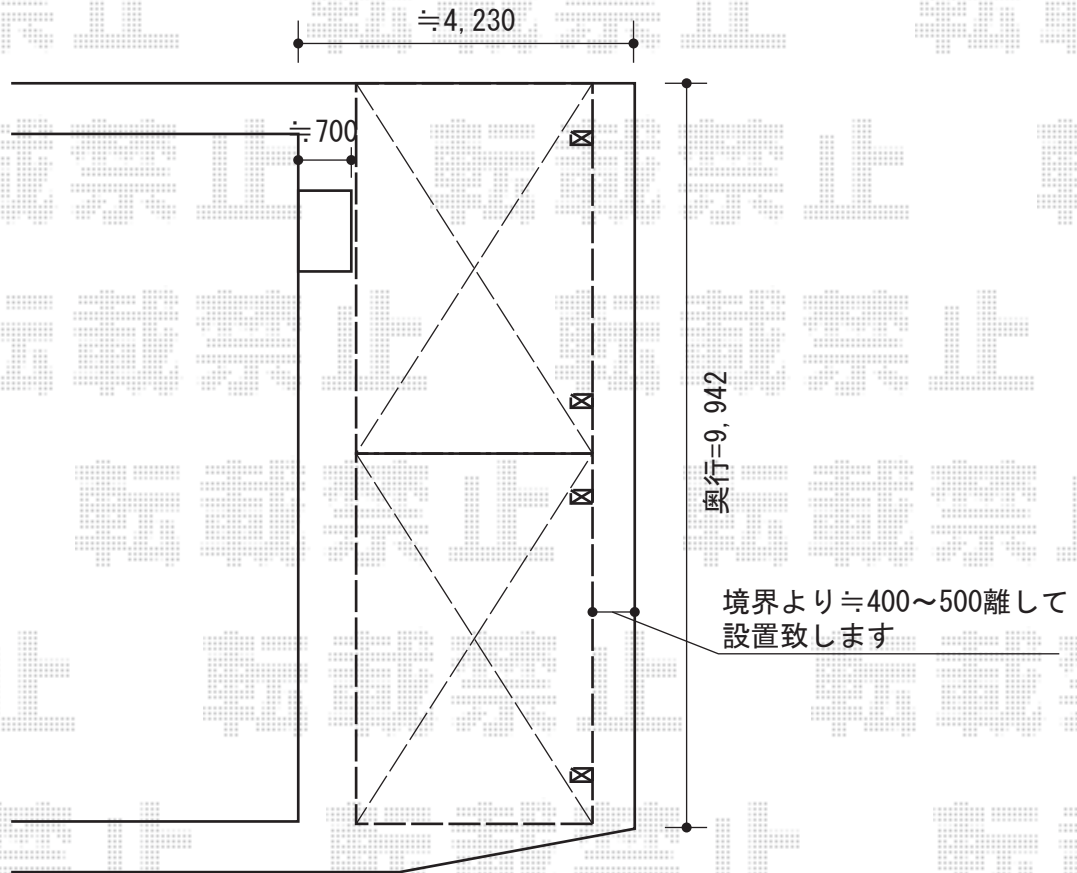


テールポートシグマIII 縦連棟 積雪～30cm対応



トステム テールポートシグマIII 縦連棟 積雪～30cm対応  
 幅=3,000mm  
 奥行=9,922mm  
 色：シャイングレー  
 屋根材：ガリレポリカ（すりガラス調）  
 柱仕様：ロング柱23仕様（有効高 約2,300mm）  
 オプション：収納式物干し 標準タイプ 2本入り

現場状況や作図制限により概略図の内容と多少の違いが生じることがございます。  
 施工時は、現場優先とさせて頂きたく思いますので、お立会い頂き、  
 最終のご指示のほど、何卒、宜しくお願い致します。



EX-SHOP  
[HTTP://WWW.EX-SHOP.NET](http://www.ex-shop.net)

担当：越智