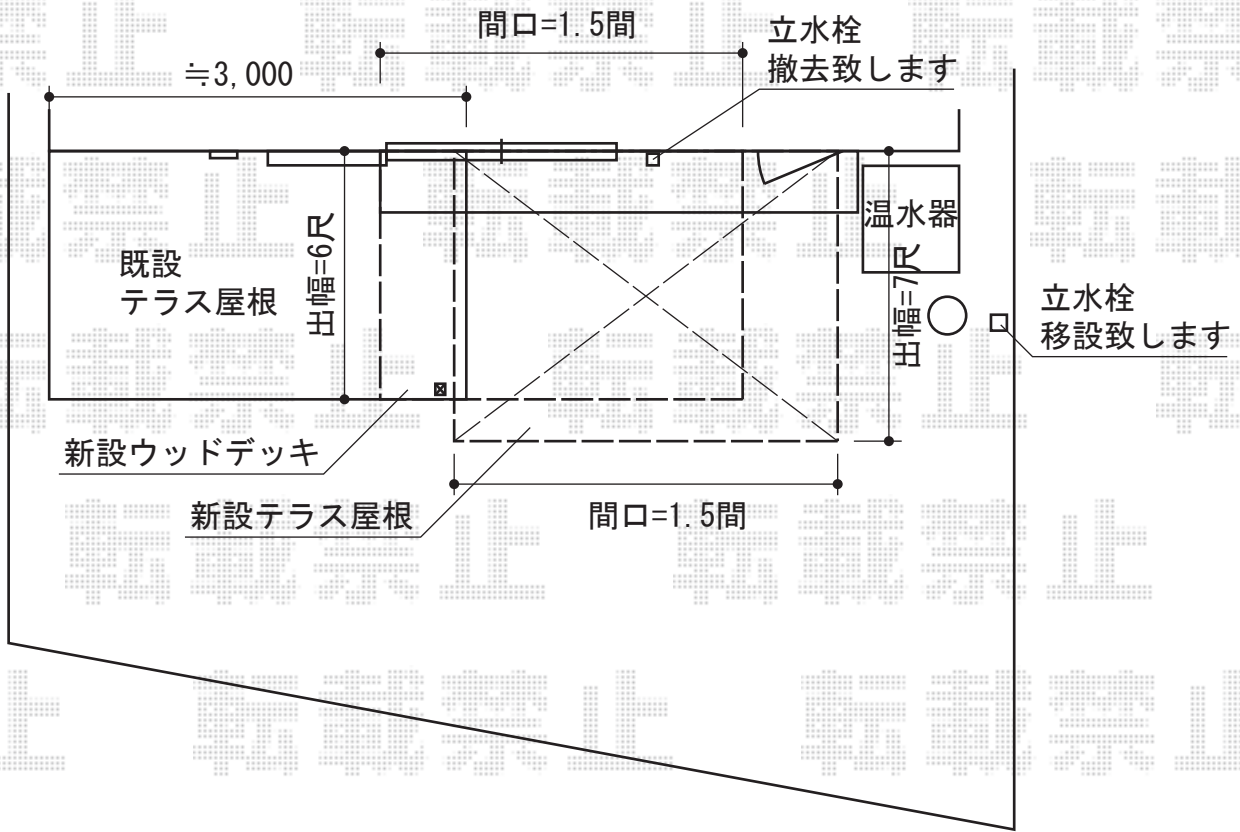
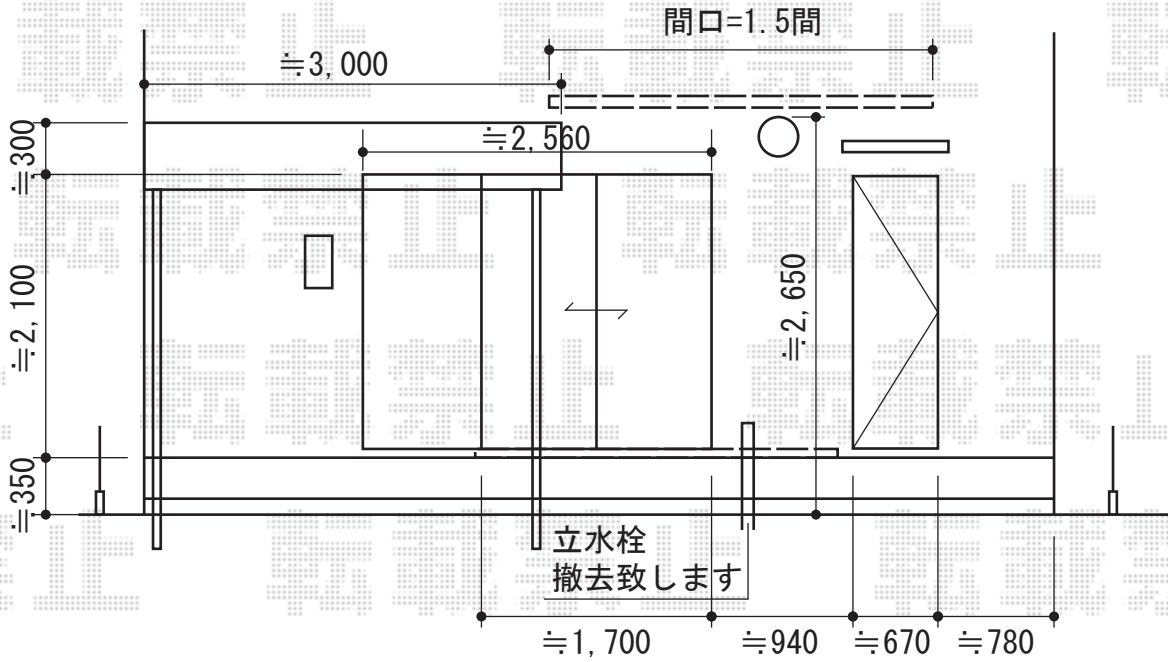


テラス屋根・ウッドデッキ



YKK AP リウッドデッキ 200 単体
 間口=1.5間 (2,657mm)
 出幅=6尺 (1,825mm)
 色：ソフトブラウン
 床板：縦貼り
 束柱：Sタイプ(450mm) ・プラチナステン

ステップ4型Sタイプ (1段)
 色：ソフトブラウン

トステム ライザーテラスII F型 テラスタイプ 単体 積雪~20cm対応
 間口=関東間1.5間 (柱芯々2,530mm 屋根幅2,750mm)
 出幅=7尺 (2,085mm)
 色：オータムブラウン
 屋根材：ポリカーボネート (ブラウン)
 柱仕様：柱位置固定タイプ (柱2本)
 施工方法：上止め

現場状況や作図制限により概略図の内容と多少の違いが生じることがございます。
 施工時は、現場優先とさせて頂きたく思いますので、お立会い頂き、
 最終のご指示のほど、何卒、宜しくお願い致します。



EX-SHOP
 HTTP://WWW.EX-SHOP.NET
 担当：山田