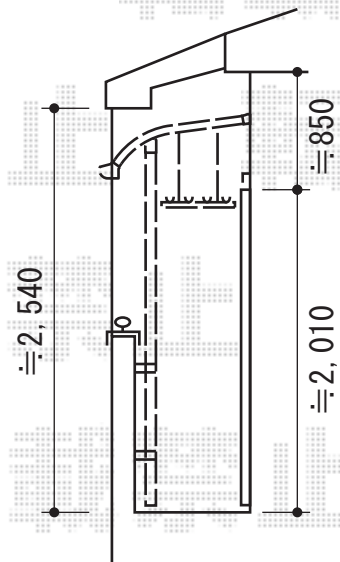
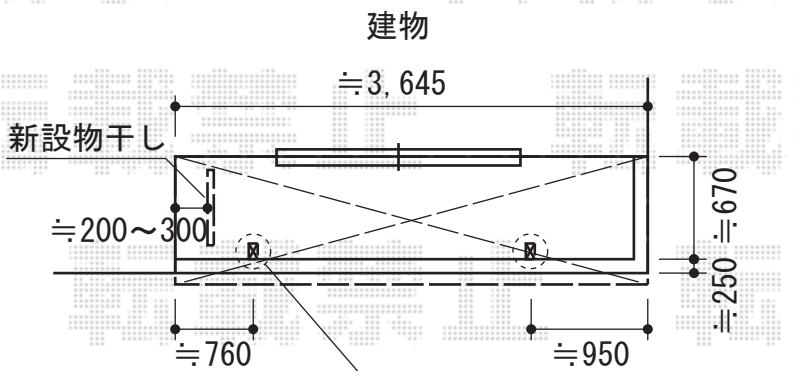
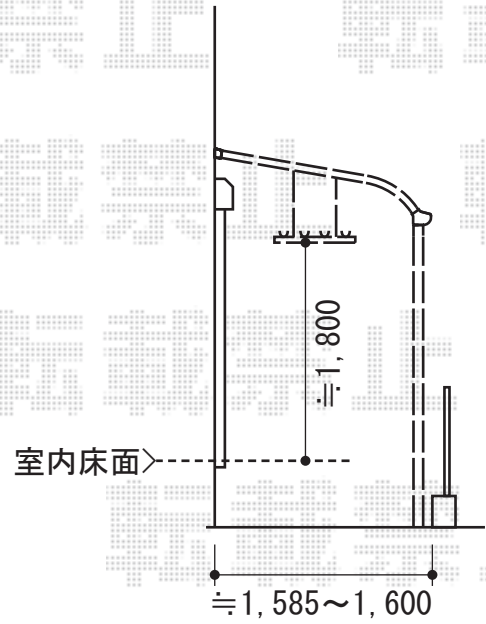
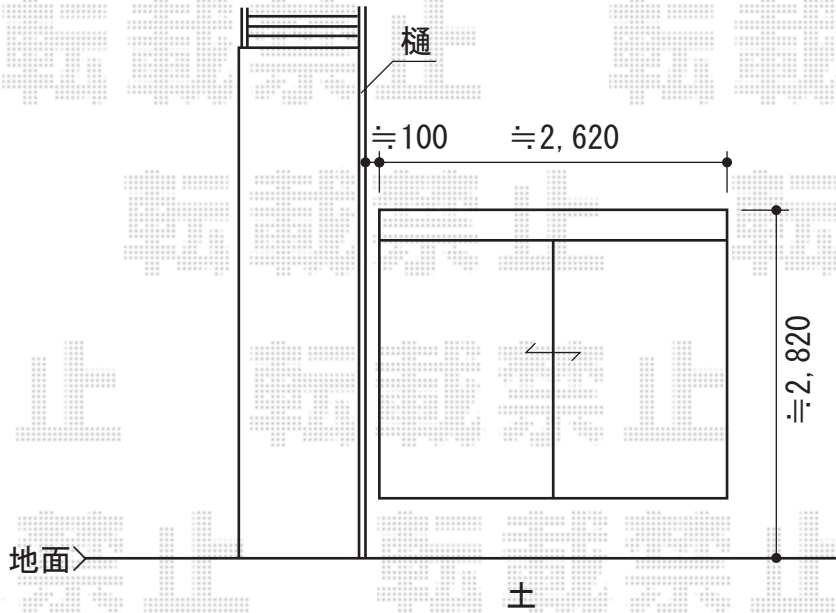


# ライザーテラスII R型 テラスタイプ 単体 積雪～20cm対応



施工に際して、  
オプション：物干しの  
取付位置・高さの  
ご確認を頂けますよう、  
お願い致します

既設物干し撤去・処分し、  
同じ位置に柱を建てます

トステム ライザーテラスII R型 テラスタイプ 単体 積雪～20cm対応  
間口=関東間1.5間(柱芯々2,530mm 屋根幅2,750mm)  
出幅=5尺(1,485mm)  
色：シャイングレー  
屋根材：ポリカーボネート(クリアマット/すりガラス調)  
柱仕様：柱位置固定タイプ(柱2本)/ロング柱  
施工方法：上止め仕様  
オプション：吊り下げ物干し 標準 2本入  
追加部材：ロングコーチネジセット

現場状況や作図制限により概略図の内容と多少の違いが生じることがございます。  
施工時は、現場優先とさせて頂きたく思いますので、お立会い頂き、  
最終のご指示のほど、何卒、宜しくお願い致します。



EX-SHOP  
HTTP://WWW.EX-SHOP.NET

担当：岡本

全ての著作権は、エクスショップに帰属します。当社とのお取引目的外の使用・複製・転載禁止となっております。