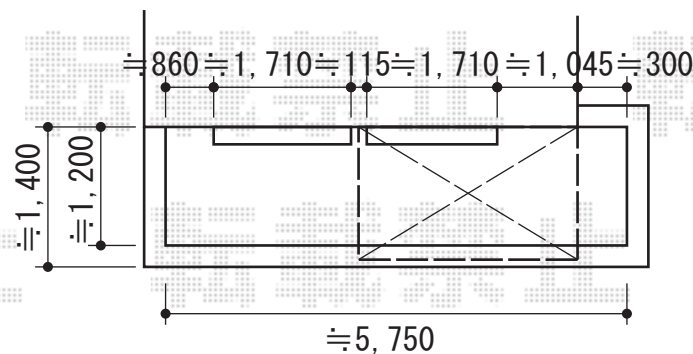
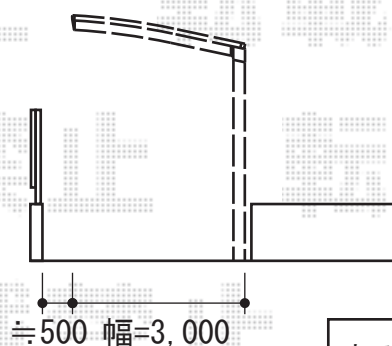
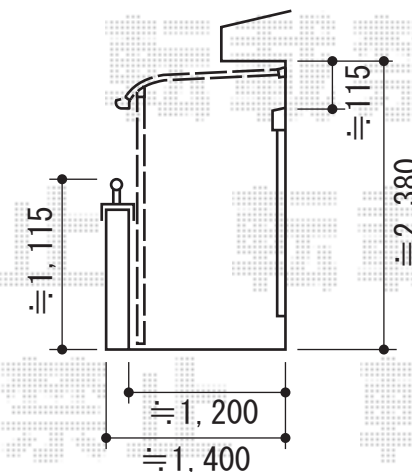
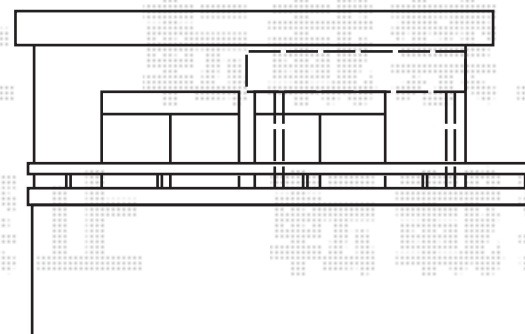
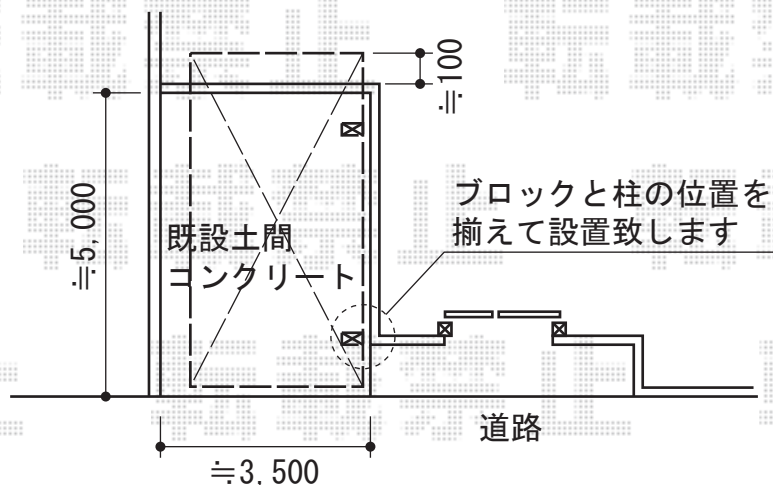


カーポート・バルコニー屋根



トステム カーポートシグマIII 積雪~30cm対応
 幅=3,000mm
 奥行=5,686mm
 色：シャイングレー
 屋根材：熱線吸収アクアポリカーボネート（ライトブルー）
 柱仕様：ロング柱23仕様（有効高 約2,300mm）

トステム ライザーテラスII R型 単体 屋根タイプ 積雪~20cm対応
 間口=関東間1.5間（柱芯々2,530mm 屋根幅2,750mm）
 出幅=5尺（1,485mm）
 色：シャイングレー
 屋根材：熱線吸収アクアポリカーボネート（ライトブルー）
 柱仕様：柱奥行移動タイプ（柱2本）
 施工方法：上止め仕様
 柱固定金具：中間用×2

現場状況や作図制限により概略図の内容と多少の違いが生じることがございます。
 施工時は、現場優先とさせて頂きたく思いますので、お立会い頂き、
 最終のご指示のほど、何卒、宜しくお願い致します。

