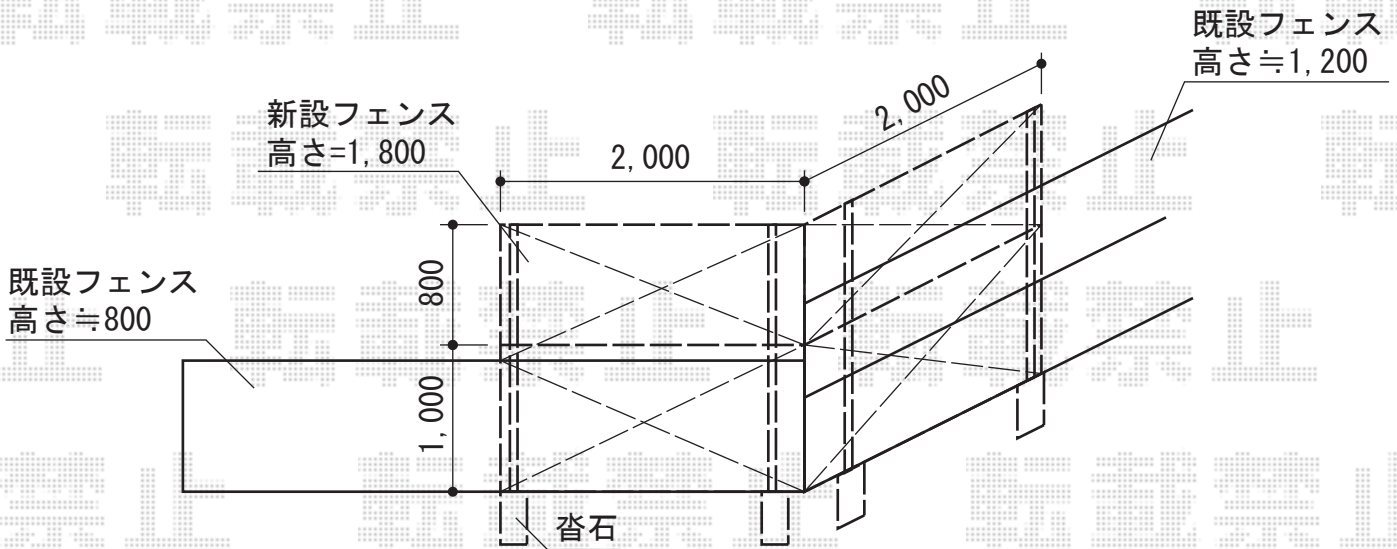
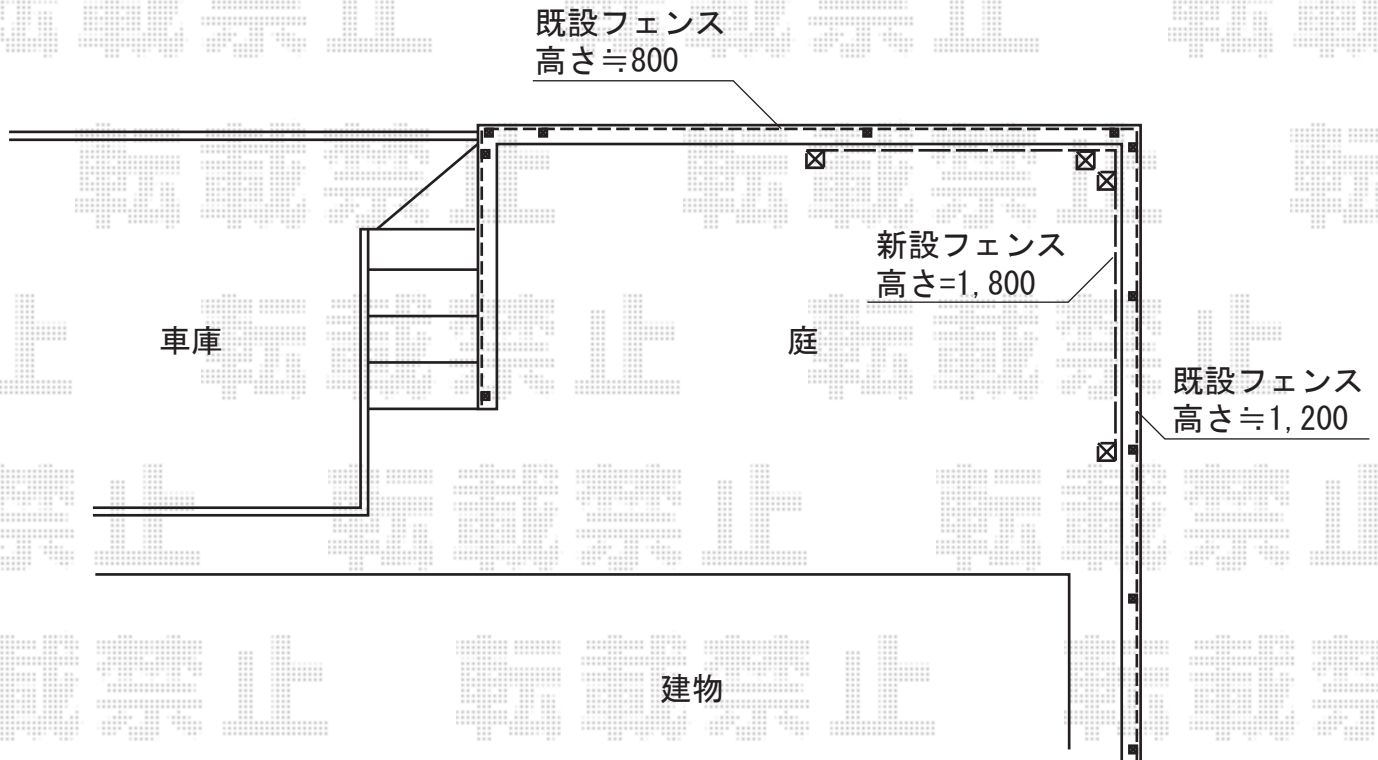


シャレオR11型フェンス 多段柱施工



TOEX シャレオR11型フェンス 多段柱施工
 本体1枚 (W×H) = (1,979.5mm×800mm) × 2枚・
 (1,979.5mm×1,000mm) × 2枚

多段柱 : T-18×4本
 上下ブラケットセットA : 4セット
 中間ブラケットセットA : 4セット
 コーナー継手C : 2セット
 端部キャップC : 2セット
 色 : アイボリーホワイト

現場状況や作図制限により概略図の内容と多少の違いが生じることがございます。
 施工時は、現場優先とさせて頂きたく思いますので、お立会い頂き、
 最終のご指示のほど、何卒、宜しくお願い致します。



EX-SHOP
[HTTP://WWW.EX-SHOP.NET](http://www.ex-shop.net)

担当：岡本

全ての著作権は、エクスショップに帰属します。当社とのお取引目的外の使用・複製・転載禁止となっております。