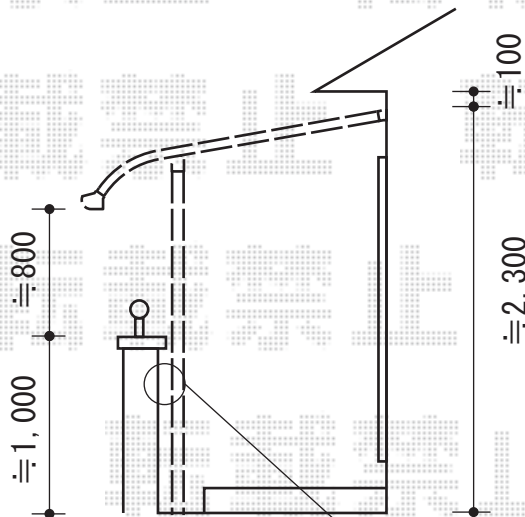
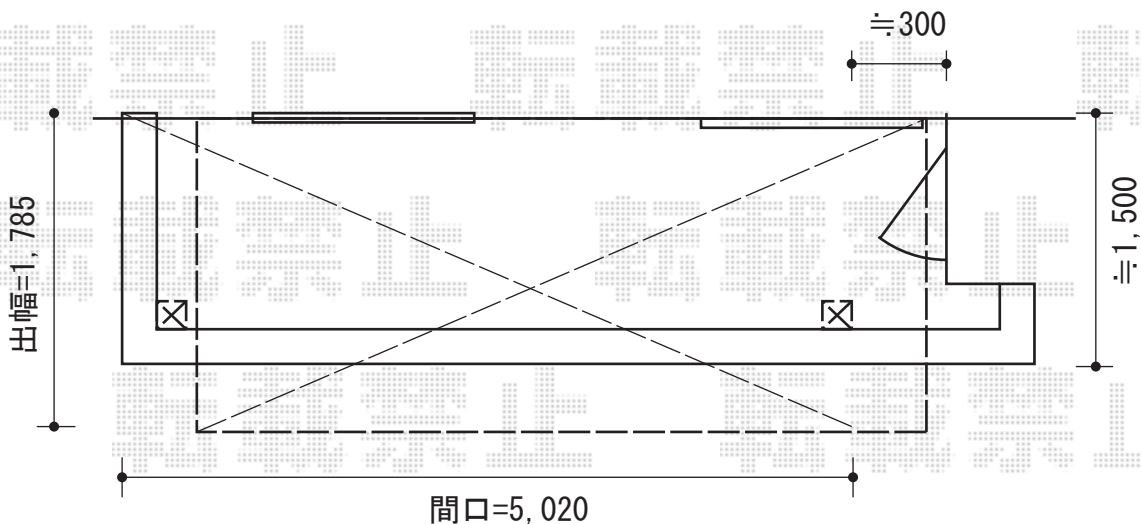


ライザーテラスII R型 屋根タイプ メータータイプ600 単体 積雪～20cm対応



天端笠木と下水切の段差は
Lアングル等で垂直に柱を設置致します



ライザーテラスII R型 屋根タイプ 単体 積雪～20cm対応
間口=メーター5,000通し (柱芯々4,800mm 屋根幅5,020mm)
出幅=6尺 (1,785mm)
色: シャイングレー
屋根材: ポリカーボネート (ブルースモーク)
柱仕様: 柱奥行移動タイプ (柱2本)
施工方法: 下止め

現場状況や作図制限により概略図の内容と多少の違いが生じることがございます。
施工時は、現場優先とさせて頂きたく思いますので、お立会い頂き、
最終のご指示のほど、何卒、宜しくお願い致します。



EX-SHOP
HTTP://WWW.EX-SHOP.NET

担当: 高倉

全ての著作権は、エクスショップに帰属します。当社とのお取引目的外の使用・複製・転載禁止となっております。