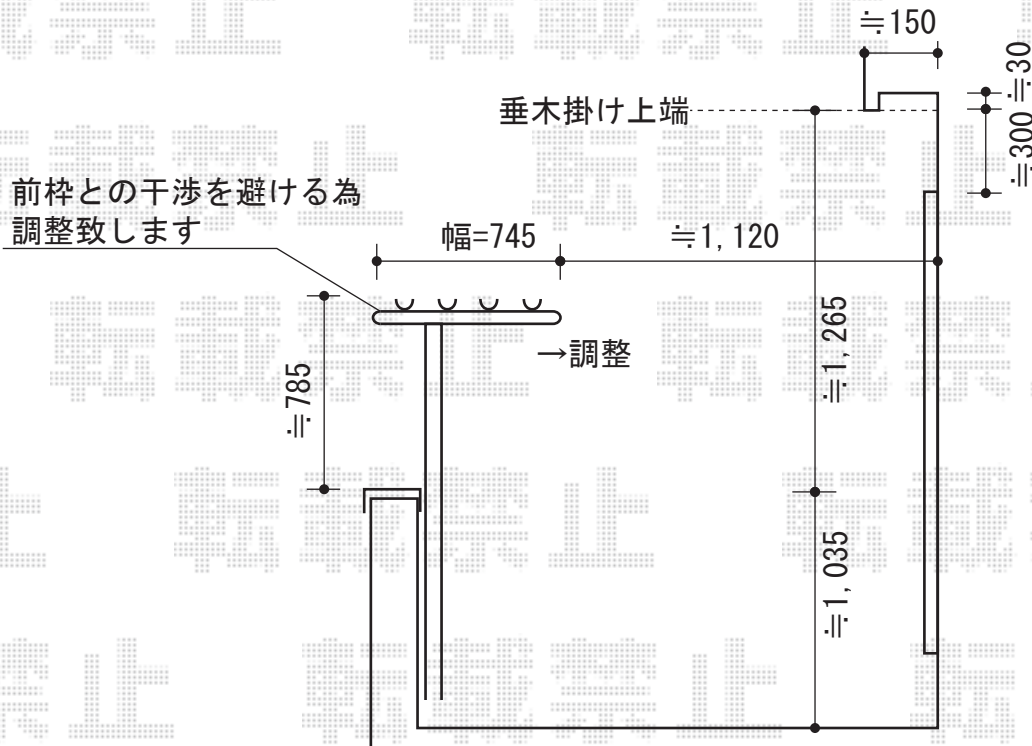
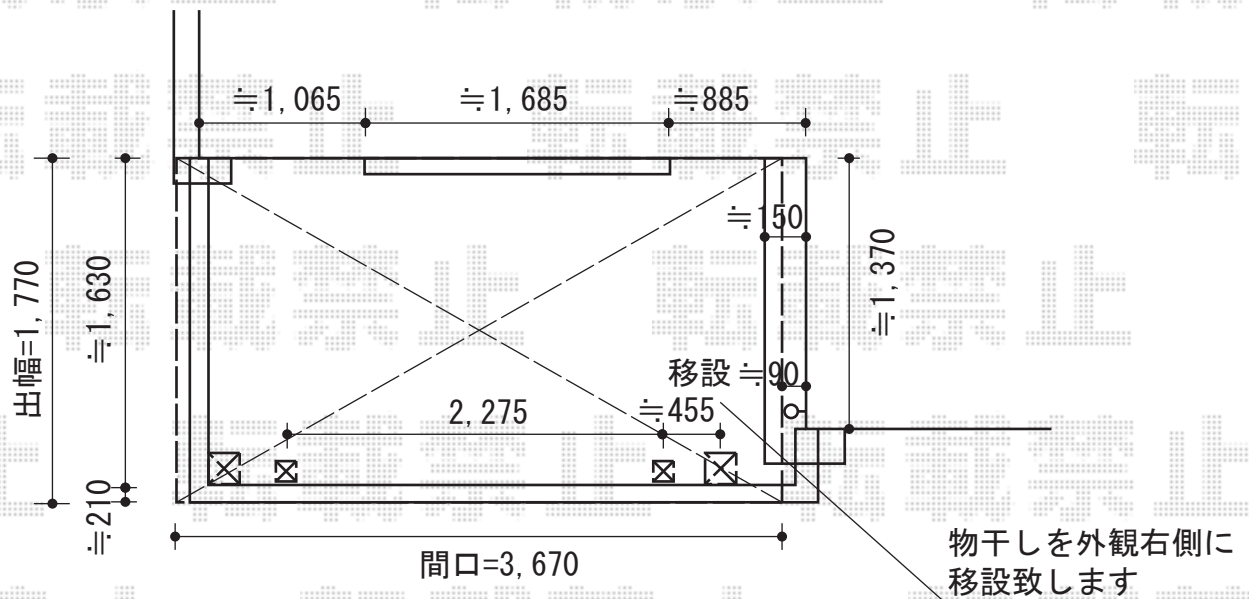


プレシオステラス R型 屋根タイプ 積雪～20cm対応



Value Select プレシオステラス R型 屋根タイプ 積雪～20cm対応
 間口=関東間2間 (柱芯々3,485mm 屋根幅3,670mm)
 出幅=6尺 (1,770mm)
 色：ノーブルステン
 屋根材：ポリカーボネート (スカイブルー)
 柱仕様：柱奥行移動タイプ (柱2本)
 施工方法：下止め
 柱固定金具：中間用×2
 オプション：吊り下げ物干し 標準2本入り
 色：ノーブルステン

現場状況や作図制限により概略図の内容と多少の違いが生じることがございます。
 施工時は、現場優先とさせて頂きたく思いますので、お立会い頂き、
 最終のご指示のほど、何卒、宜しくお願い致します。



EX-SHOP
[HTTP://WWW.EX-SHOP.NET](http://www.ex-shop.net)

担当：永田

全ての著作権は、エクスショップに帰属します。当社とのお取引目的外の使用・複製・転載禁止となっております。