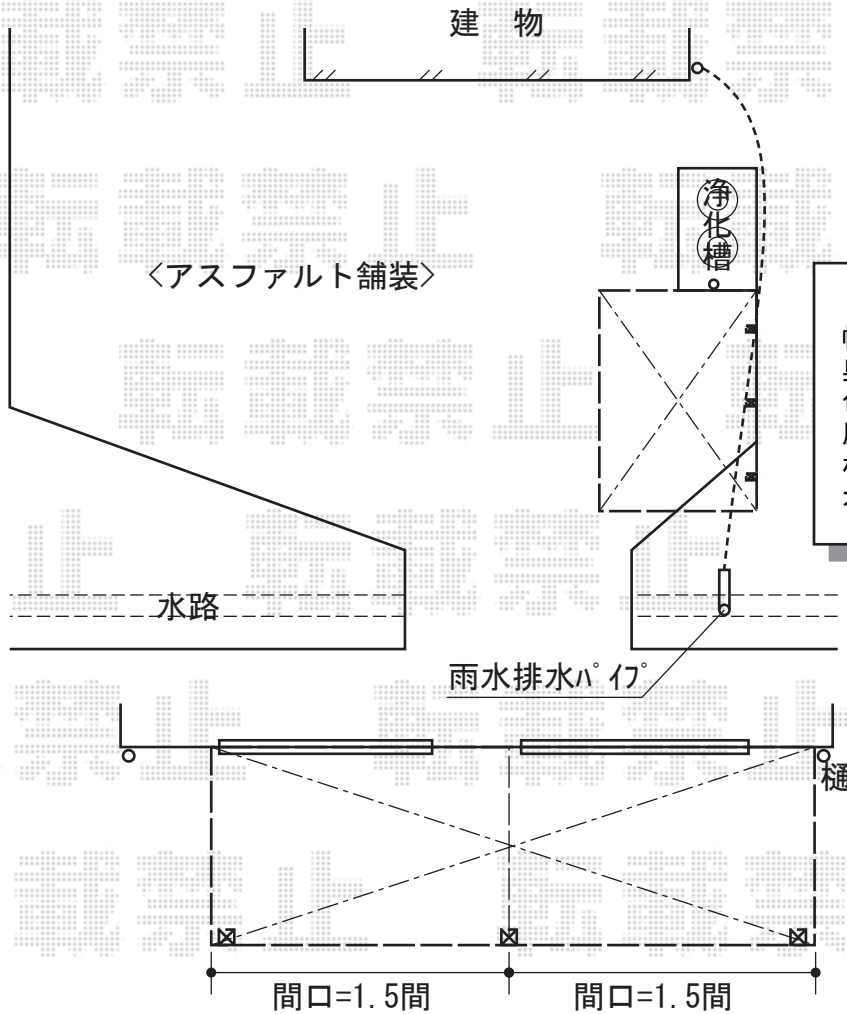
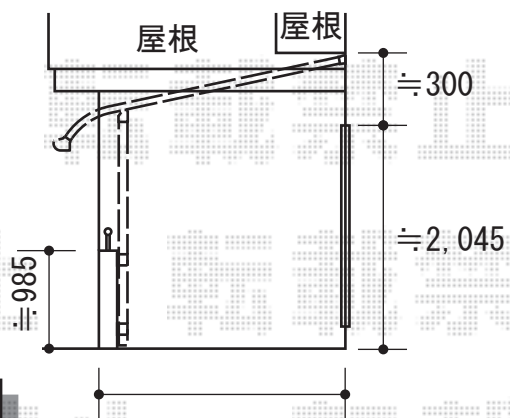
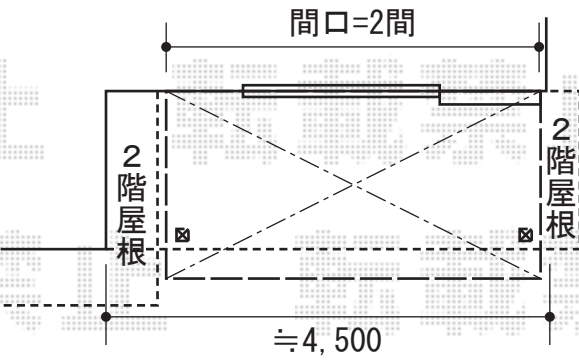
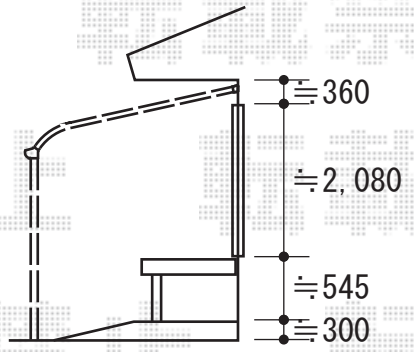


カーポート・テラス屋根・バルコニー屋根



レйнаキャップポート50 積雪~50cm対応
 幅=2,702mm
 奥行=5,052mm
 色：プラチナステン
 屋根材：ポリカーボネート（アースブルー）
 柱仕様：標準柱仕様（有効高 約2,000mm）
 オプション：着脱式サポート（3本入）×1

ベクター R型 テラスタイプ 連棟 積雪~100cm対応
 間口=関東間1.5+1.5間（柱芯々5,305mm 屋根幅5,490mm）
 出幅=6尺（1,770mm）色：ホワイト
 屋根材：ポリカーボネート（アースブルー）
 柱仕様：柱位置固定タイプ（柱3本）/ロング柱
 施工方法：上止め仕様



ベクター R型 屋根タイプ 単体 積雪~50cm対応
 間口=関東間2.0間（柱芯々3,358mm 屋根幅3,670mm）
 出幅=6尺（1,770mm）色：ホワイト
 屋根材：ポリカーボネート（アースブルー）
 柱仕様：柱位置固定タイプ（柱3本）/ロング柱
 施工方法：上止め仕様 躯体式バルコニー用部品箱：中間用×2

現場状況や作図制限により概略図の内容と多少の違いが生じることがございます。
 施工時は、現場優先とさせて頂きたく思いますので、お立会い頂き、
 最終のご指示のほど、何卒、宜しくお願い致します。



EX-SHOP
 HTTP://WWW.EX-SHOP.NET
 担当：長谷川