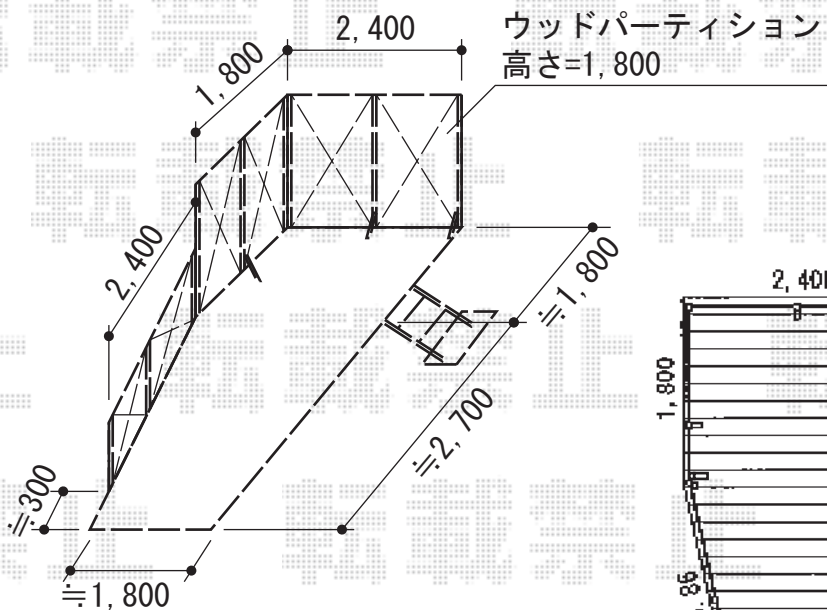
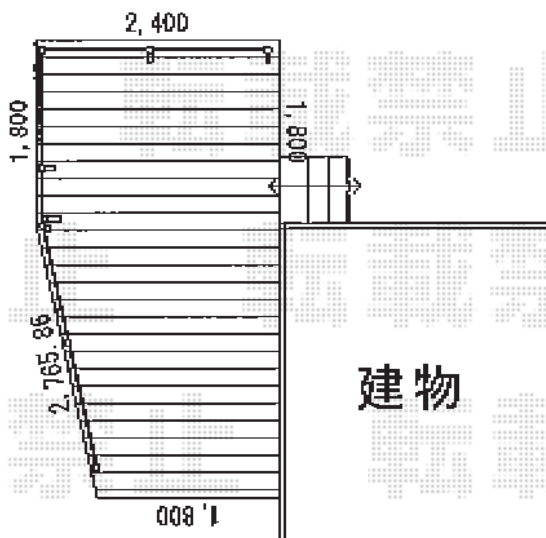


カーポート・ウッドデッキ



トステム リコステージII 単体
間口=2.5間 (4,340mm)
出幅=8尺 (2,413mm)
色：ソフトブラウン
床板：標準/縦張り
幕板：幕板B (薄タイプ)
束柱：ロング束柱A (1,000mm)
オプション：ステップ2段

ウッドパーティション
高さ=1,800



トステム ウッドパーティション フラットラチス (密目)
本体1枚 (W×H) = (1,200×1,800mm) × 4
本体1枚 (W×H) = (1,200×1,000mm) × 2
主柱：T-18×5・T-10×3
柱控え部材：4セット
色：ソフトブラウン

建物

建物

新設カーポート
幅=2,551×奥行=5,686

新設カーポート
幅=2,401×奥行=4,980

トステム カーポートシグマIII 積雪~30cm対応
幅=2,551mm 奥行=5,686mm
色：ブラック
屋根材：熱線吸収ポリカーボネート (ライトブルーマット調)
柱仕様：ロング柱23仕様 (有効高 約2,300mm)

トステム カーポートシグマIII 積雪~30cm対応
幅=2,401mm 奥行=4,980mm
色：ブラック
屋根材：熱線吸収ポリカーボネート (ライトブルーマット調)
柱仕様：標準柱仕様 (有効高 約1,800mm)

現場状況や作図制限により概略図の内容と多少の違いが生じることがございます。
施工時は、現場優先とさせて頂きたく思いますので、お立会い頂き、
最終のご指示のほど、何卒、宜しくお願い致します。

全ての著作権は、エクスショップに帰属します。当社とのお取引目的外の使用・複製・転載禁止となっております。



EX-SHOP
HTTP://WWW.EX-SHOP.NET

担当：八浦