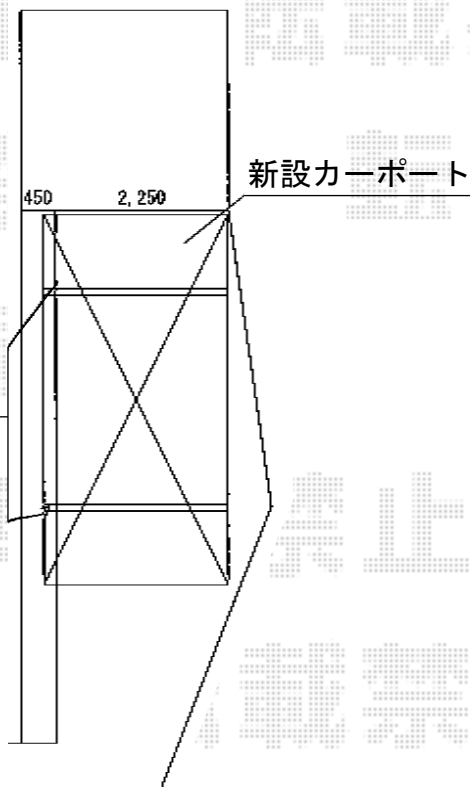
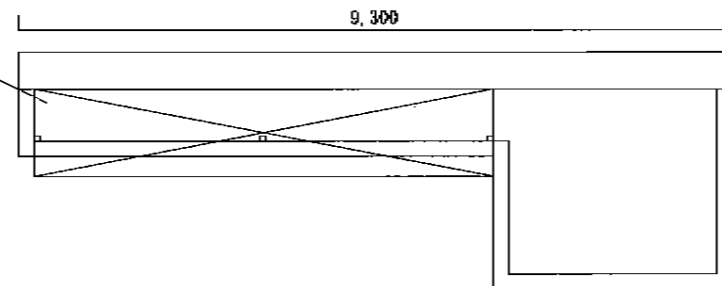


カーポート・バルコニー屋根

柱部分、
カッター入れ・
ハツリ作業致します



新設バルコニー屋根



トステム レガーナポートシグマIII 積雪~30cm対応
幅=2,397mm
奥行=4,980mm
色：シャイングレー
屋根材：熱線吸収アクアポリカーボネート（ライトブルー）
柱仕様：標準柱仕様（有効高 約1,800mm）
オプション：くさり樋セット

トステム ライザーテラスII R型 連棟 屋根タイプ
間口=メーター3,000+3,000（柱芯々5,600mm 屋根幅6,020mm）
出幅=4尺（1,185mm）
色：シャイングレー
屋根材：熱線吸収アクアポリカーボネート（ライトブルー）
柱仕様：柱奥行移動タイプ（柱3本）
施工方法：下止め

現場状況や作図制限により概略図の内容と多少の違いが生じることがございます。
施工時は、現場優先とさせて頂きたく思いますので、お立会い頂き、
最終のご指示のほど、何卒、宜しくお願い致します。

