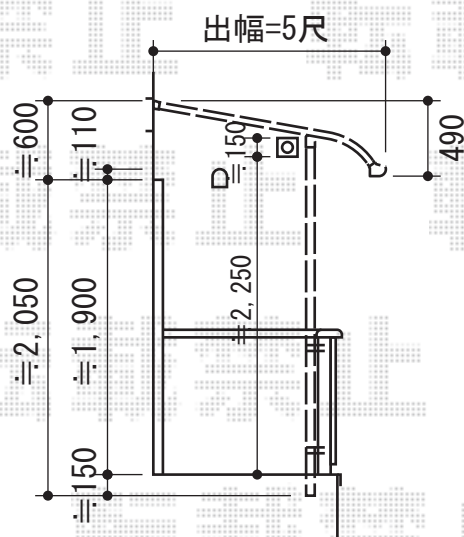
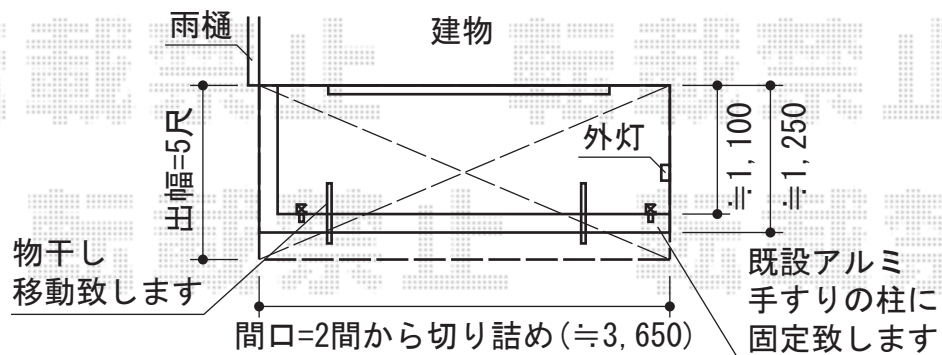
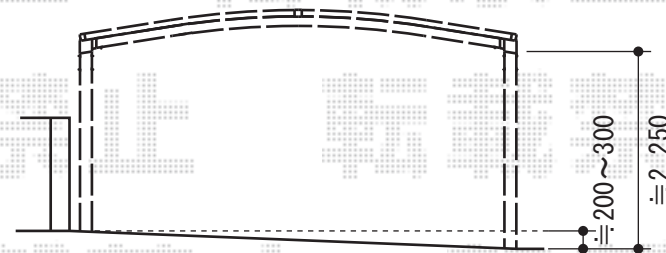
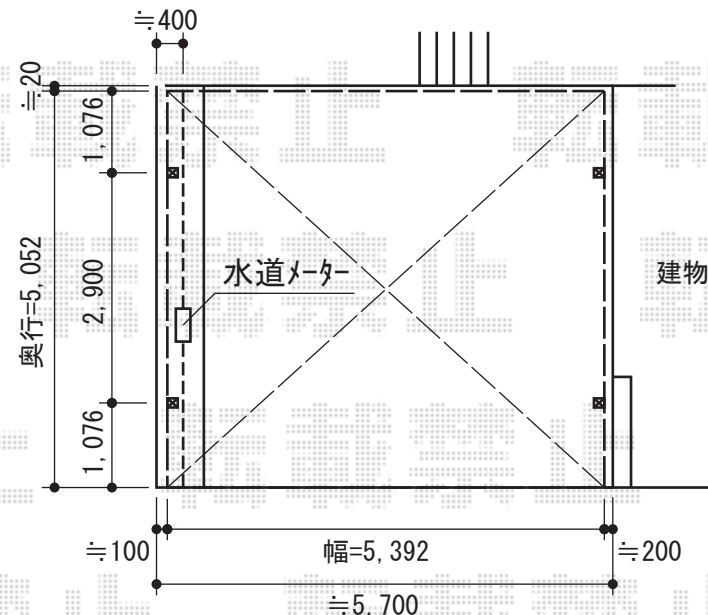


カーポート・バルコニー屋根



YKK AP ヴェクターテラス R型 屋根タイプ 単体 積雪～20cm対応
 間口=関東間2.0間 (柱芯々3,358mm 屋根幅3,670mm)
 出幅=5尺 (1,470mm)
 色：プラチナステン
 屋根材：ポリカーボネート (トーマイマツト)
 柱仕様：柱奥行移動タイプ (柱2本)
 施工方法：下止め
 躯体式バルコニー用部品箱：Bタイプ/中間用×2



Value Select プレシオサポート ワイド 積雪～20cm対応
 幅=5,392mm
 奥行=5,052mm
 色：ノーブルステン
 屋根材：ポリカーボネート (スカイブルー)
 柱仕様：ハイルーフ仕様 (有効高 約2,250mm)

現場状況や作図制限により概略図の内容と多少の違いが生じることがございます。
 施工時は、現場優先とさせて頂きたく思いますので、お立会い頂き、
 最終のご指示のほど、何卒、宜しくお願い致します。

