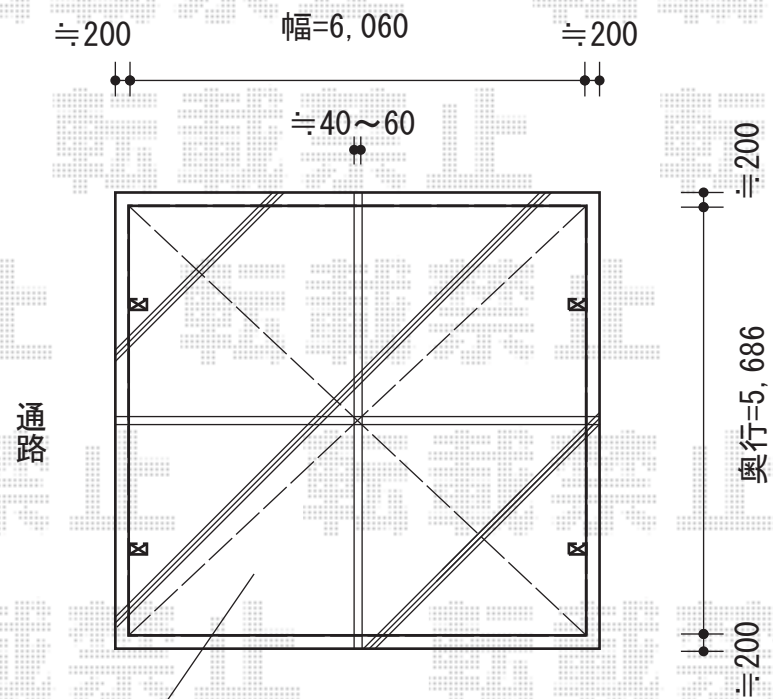


カーブポートシグマIII ワイド 積雪～30cm対応



- ・土間コンクリート打設致します
- ・溝切り設置位置は、
現地にて決定致します

トステム カーブポートシグマIII ワイド
積雪～30cm対応
幅=6,060mm
奥行=5,686mm
色：シャイングレー
屋根材：ポリカーボネート（ブルースモーク）
柱仕様：標準柱仕様（有効高 約1,800mm）

現場状況や作図制限により概略図の内容と多少の違いが生じることがございます。
施工時は、現場優先とさせて頂きたく思いますので、お立会い頂き、
最終のご指示のほど、何卒、宜しくお願い致します。



EX-SHOP
HTTP://WWW.EX-SHOP.NET

担当：高倉