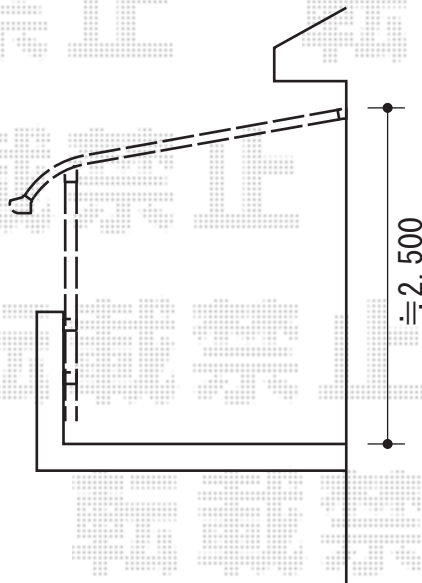
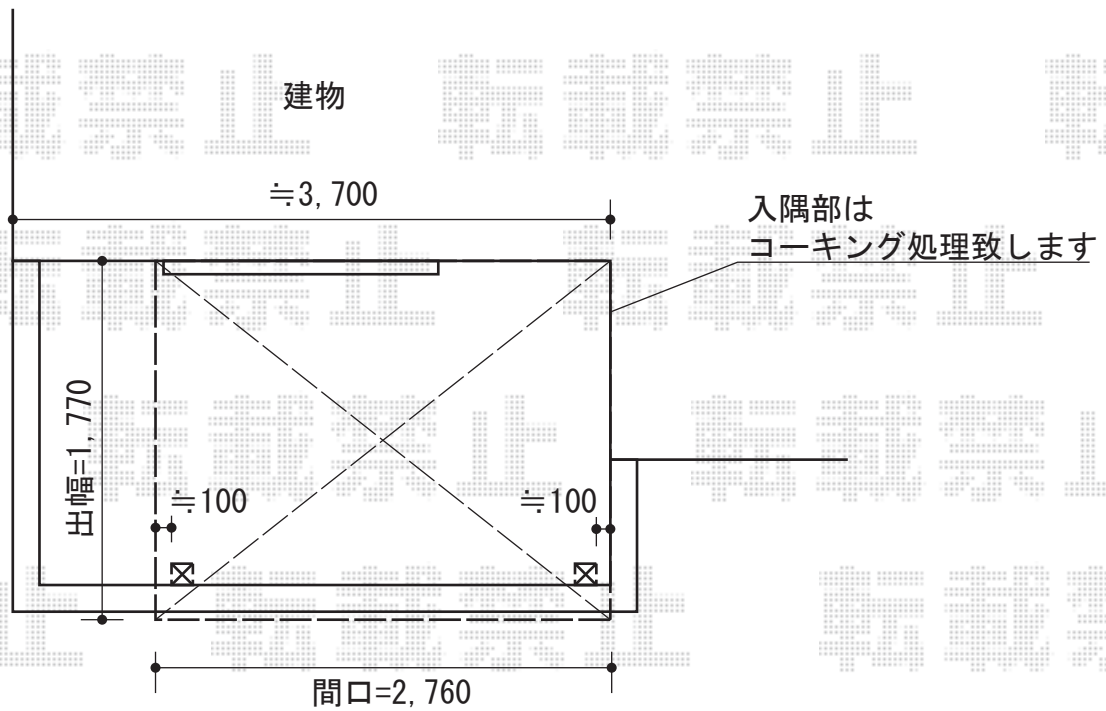


プレシオステラス R型 屋根タイプ 単体 積雪～20cm対応



Value Select プレシオステラス R型 屋根タイプ 単体
積雪～20cm対応
間口=関東間1.5間（柱芯々2,575mm 屋根幅2,760mm）
出幅=6尺（1,770mm）
色：チャコールブラック
屋根材：熱線遮断ポリカーボネート（スカイブルーマット調）
柱仕様：柱奥行移動タイプ（柱2本）
施工方法：上止め

現場状況や作図制限により概略図の内容と多少の違いが生じることがございます。
施工時は、現場優先とさせて頂きたく思いますので、お立会い頂き、
最終のご指示のほど、何卒、宜しくお願い致します。



EX-SHOP
HTTP://WWW.EX-SHOP.NET

担当：岡本