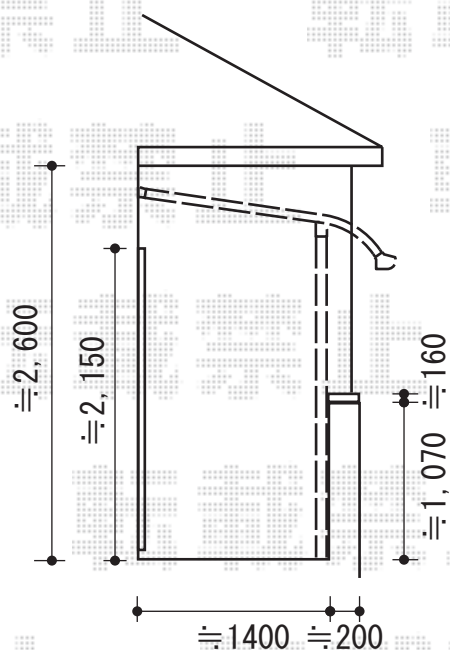
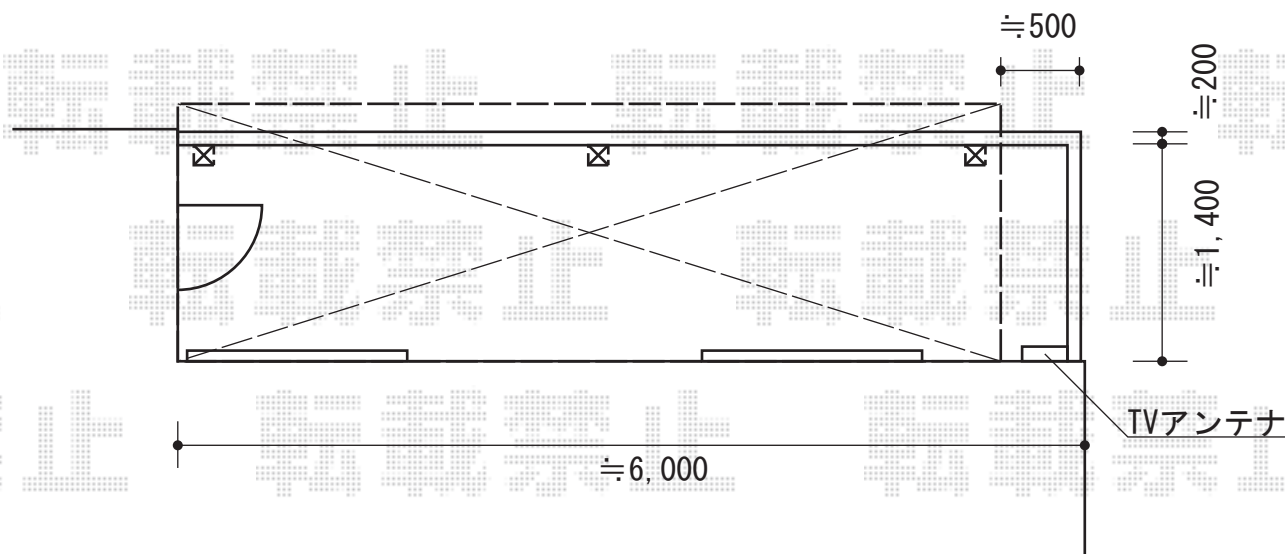


ライザーテラスII R型 テラスタイプ 連棟 積雪～20cm対応



トステム ライザーテラスII R型 テラスタイプ 連棟 積雪～20cm対応
 間口=関東間3.0間 (1.5間+1.5間) (柱芯々5,260mm 屋根幅5,480mm)
 出幅=6尺 (1,785mm)
 色 : ブラック
 屋根材 : 熱線吸収アクアポリカーボネート (ライトブルー)
 柱仕様 : 柱奥行移動タイプ (柱3本)
 施工方法 : 上止め

現場状況や作図制限により概略図の内容と多少の違いが生じることがございます。
 施工時は、現場優先とさせて頂きたく思いますので、お立会い頂き、
 最終のご指示のほど、何卒、宜しくお願い致します。



EX-SHOP
[HTTP://WWW.EX-SHOP.NET](http://www.ex-shop.net)

担当:小林