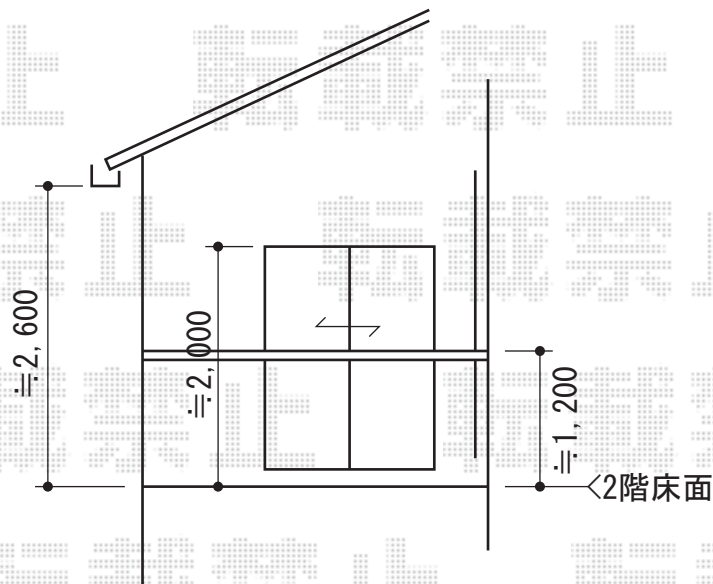
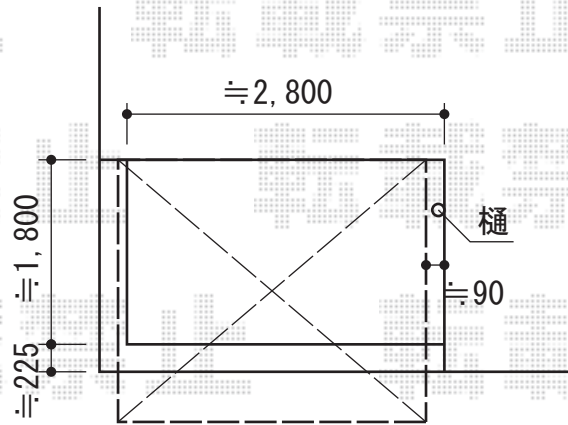


プレシオステラスR型 単体 積雪～20cm対応



Value Select 【建物右側】プレシオステラスR型 単体
積雪～20cm対応
間口=2.0間 (柱芯々3,485mm 屋根幅3,670mm)
出幅=7尺 (2,070mm)
色：ノーブルステン
屋根材：ポリカーボネート (スカイブルー)
柱仕様：柱奥行移動タイプ (柱2本)
施工方法：上止め
オプション：吊り下げ物干し 標準2本入り
追加部材：躯体式バルコニー取付部品中間用×2

現場状況や作図制限により概略図の内容と多少の違いが生じることがございます。
施工時は、現場優先とさせて頂きたく思いますので、お立会い頂き、
最終のご指示のほど、何卒、宜しくお願い致します。



EX-SHOP
HTTP://WWW.EX-SHOP.NET

担当：長谷川