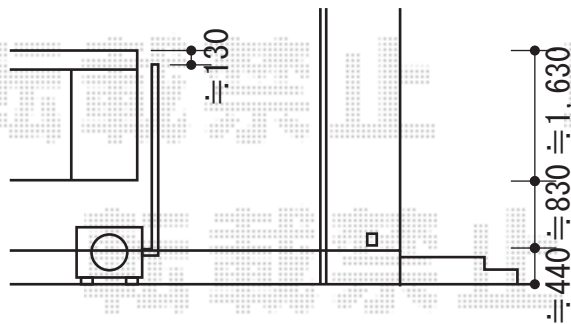
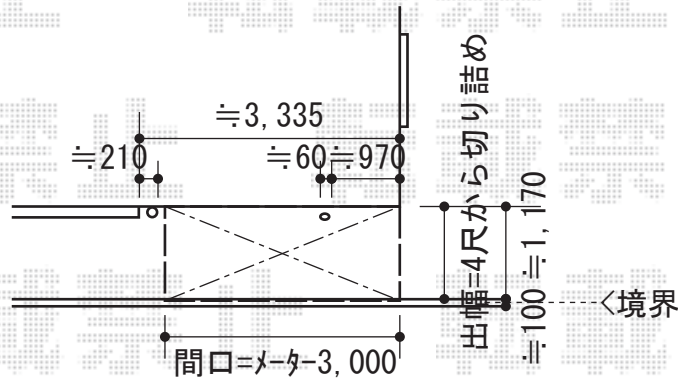
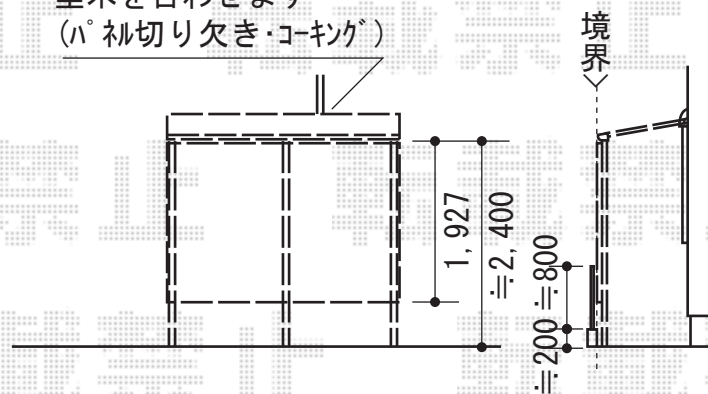


ライザーテラスII F型 テラスタイプ 積雪～20cm対応



樋の左いっばいに
垂木を合わせます
(パル切り欠き・コキング)



トステム ライザーテラスII R型 テラスタイプ 積雪～20cm対応
間口=メートル3,000 (柱芯々2,800mm 屋根幅3,020mm)
出幅=4尺 (1,185mm)
色：シャイングレー
屋根材：ポリカーボネート (ブラウン)
柱仕様：柱位置固定タイプ (柱2本)
施工方法：上止め
オプション：前面スクリーン2段

現場状況や作図制限により概略図の内容と多少の違いが生じることがございます。
施工時は、現場優先とさせて頂きたく思いますので、お立会い頂き、
最終のご指示のほど、何卒、宜しくお願い致します。



EX-SHOP
HTTP://WWW.EX-SHOP.NET

担当：永田