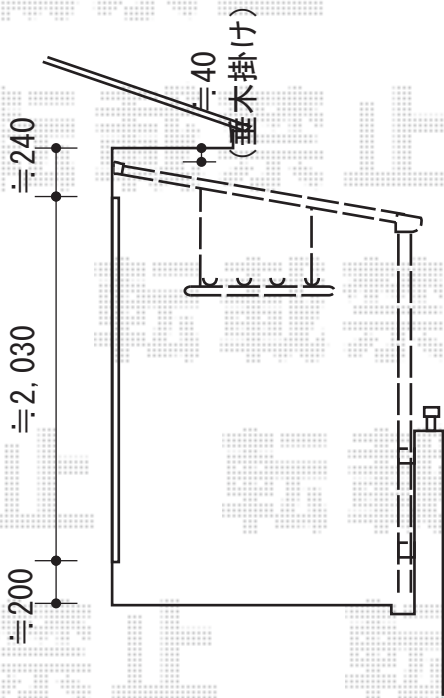
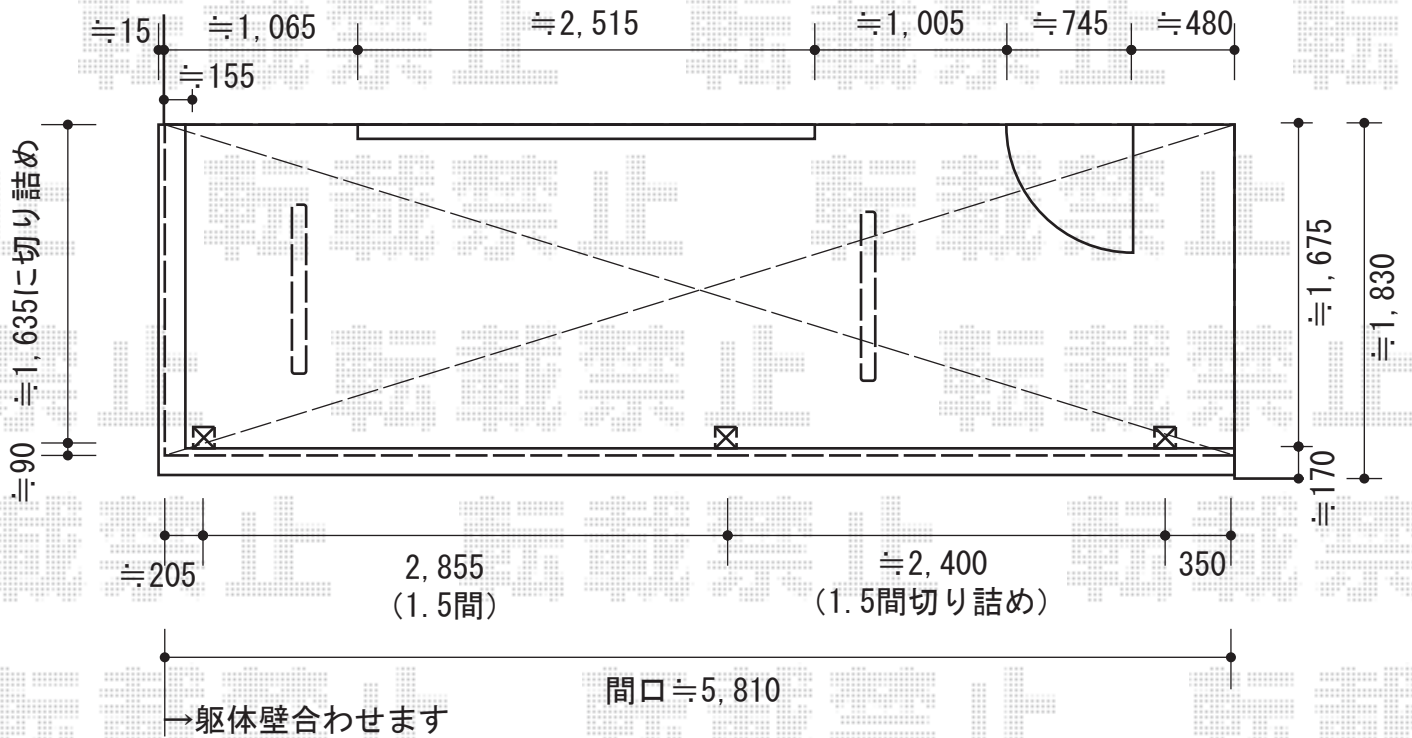


パワーアルファ F型 屋根タイプ 連棟 積雪～30cm対応



施工に際して  
オプション・物干しの取付位置高さの  
ご確認を宜しくお願い致します。

トステム パワーアルファ F型 屋根タイプ 連棟 積雪～30cm対応  
間口=関東間3.0間<1.5間+1.5間> (柱芯々5,510mm 屋根幅6,120mm)  
出幅=6尺 (1,785mm)  
色 : シャイングレー  
屋根材 : ポリカーボネート (ブルースモーク)  
柱仕様 : 柱位置固定タイプ (柱3本)  
施工方法 : 下止め  
オプション : 前後移動物干し ロング 2本入

現場状況や作図制限により概略図の内容と多少の違いが生じることがございます。  
施工時は、現場優先とさせて頂きたく思いますので、お立会い頂き、  
最終のご指示のほど、何卒、宜しくお願い致します。



EX-SHOP  
HTTP://WWW.EX-SHOP.NET

担当:長谷川