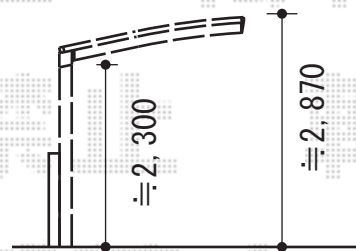
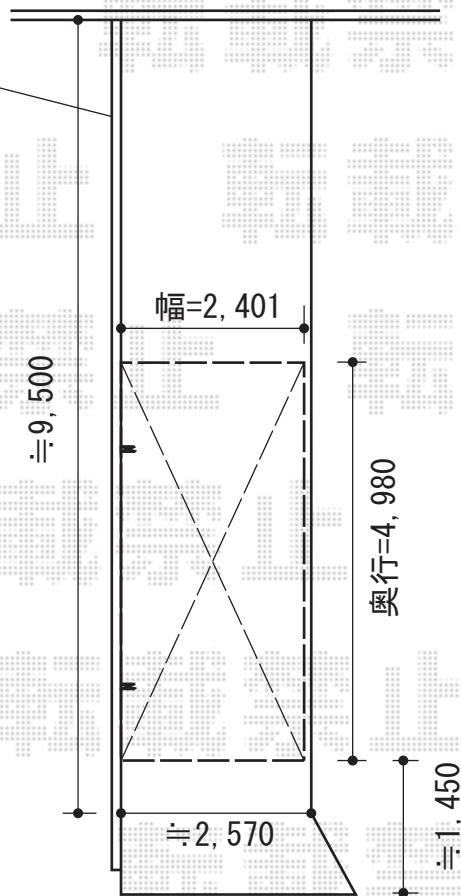


カーポート・フェンス

新規ブロッCB10 2段積み
(勾配があるため、前方のみ3段)



トステム カーブポートシグマIII

幅=2,401mm

奥行=4,980mm

色：シャイングレー

屋根材：ポリカーボネート（ブルースモーク）

柱仕様：ロング柱23仕様（有効高 約2,300mm）

YKK AP イーネットフェンス1F型

本体1枚（W×H）=（1,990×600mm）×5枚

アルミ自由柱：T60×6本

端部キャップ：×1セット

色：Sホワイト（柱色：ホワイト）

現場状況や作図制限により概略図の内容と多少の違いが生じることがございます。
施工時は、現場優先とさせて頂きたく思いますので、お立会い頂き、
最終のご指示のほど、何卒、宜しくお願い致します。



EX-SHOP
HTTP://WWW.EX-SHOP.NET

担当：永田

全ての著作権は、エクスショップに帰属します。当社とのお取引目的外の使用・複製・転載禁止となっております。