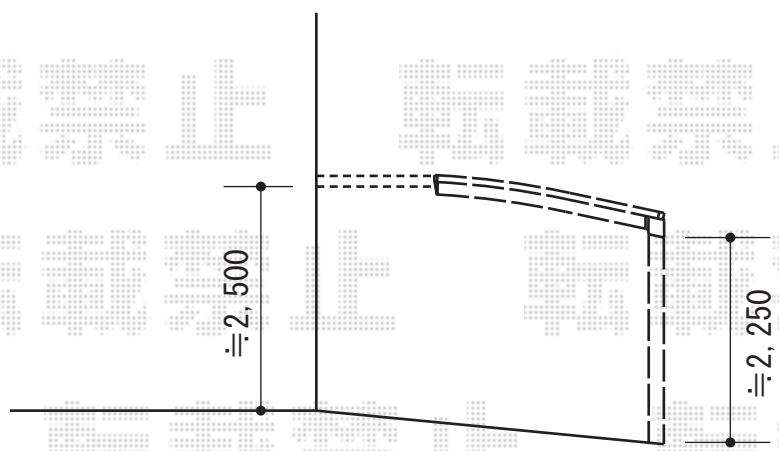
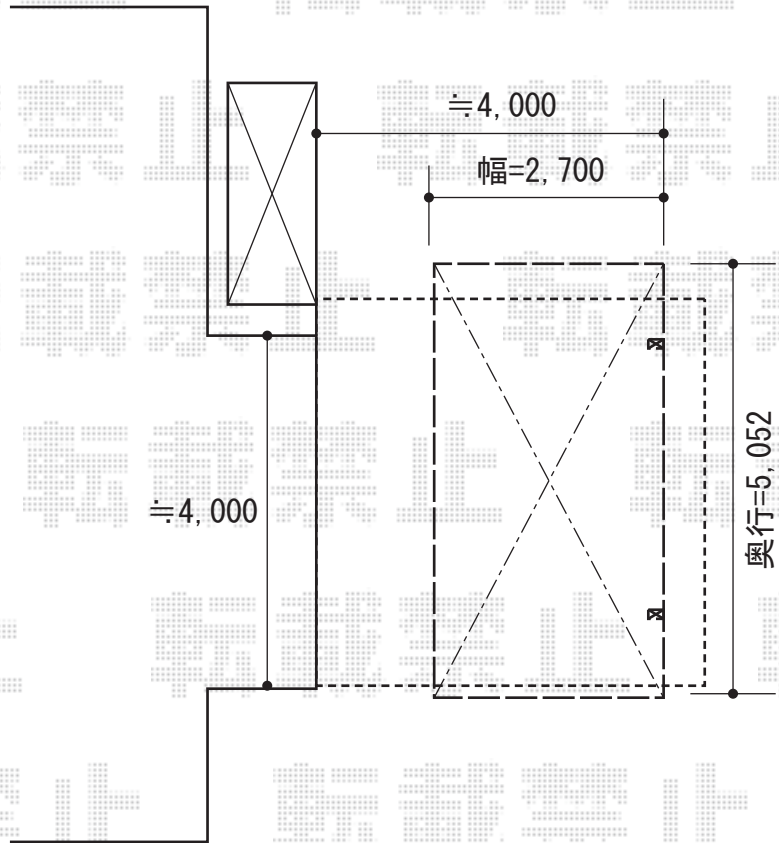


プレシオサポート 積雪～20cm対応



Value Select プレシオサポート 積雪～20cm対応
幅=2,700mm
奥行=5,052mm
色：ノーブルステン
屋根材：ポリカーボネート（スカイブルー）
柱仕様：ハイルーフ仕様（有効高 約2,250mm）

現場状況や作図制限により概略図の内容と多少の違いが生じることがございます。
施工時は、現場優先とさせて頂きたく思いますので、お立会い頂き、
最終のご指示のほど、何卒、宜しくお願い致します。



EX-SHOP
HTTP://WWW.EX-SHOP.NET
担当：岡本