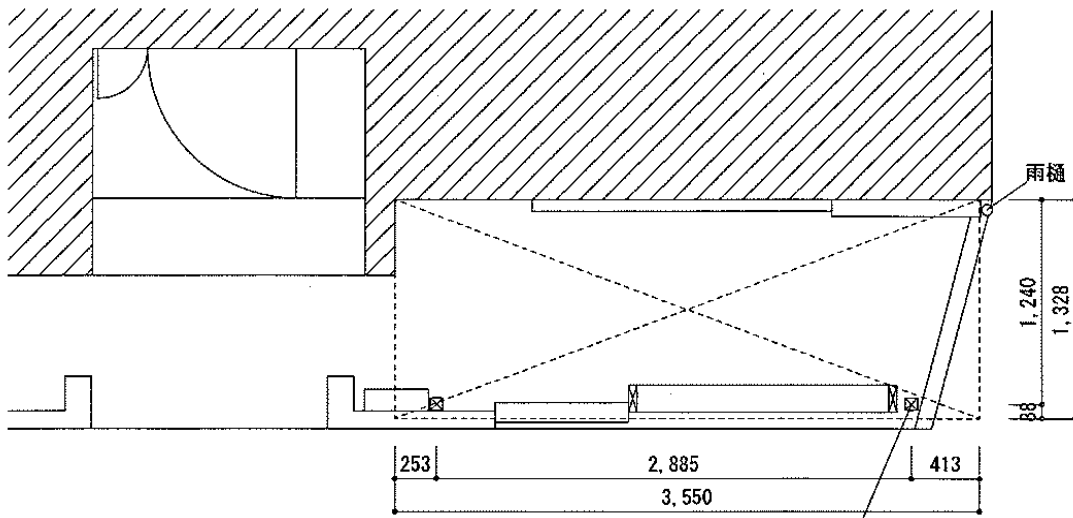
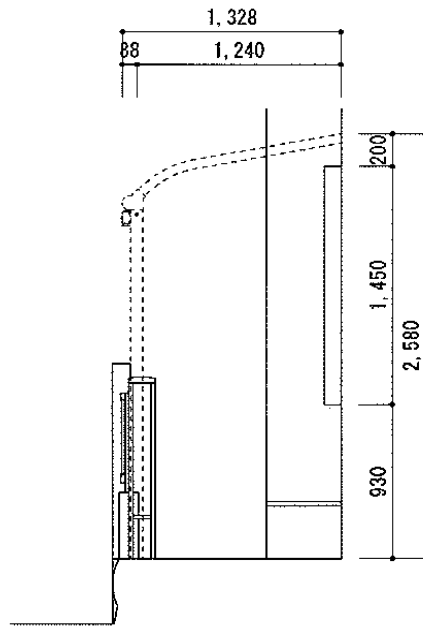


ヴェクターテラス R型 テラスタイプ 積雪～20cm



テラス柱を設置する場所が無い為、伸縮門扉を100mm程度移設



YKK AP ヴェクターテラス R型 テラスタイプ 積雪～20cm
間口=関東間2.0間 (柱芯々3,485mm 屋根幅3,670mm)
出幅=5尺 (1,470mm)
色: ブラウン
屋根材: ポリカーボネート (トーマイマツト)
柱仕様: 柱位置固定タイプ (柱2本)
施工方法: 下止め

現場状況や作図制限により概略図の内容と多少の違いが生じることがございます。
施工時は、現場優先とさせて頂きたく思いますので、お立会い頂き、
最終のご指示のほど、何卒、宜しくお願い致します。



EX-SHOP
HTTP://WWW.EX-SHOP.NET

担当: 吉岡

全ての著作権は、エクスショップに帰属します。当社とのお取引目的外の使用・複製・転載禁止となっております。