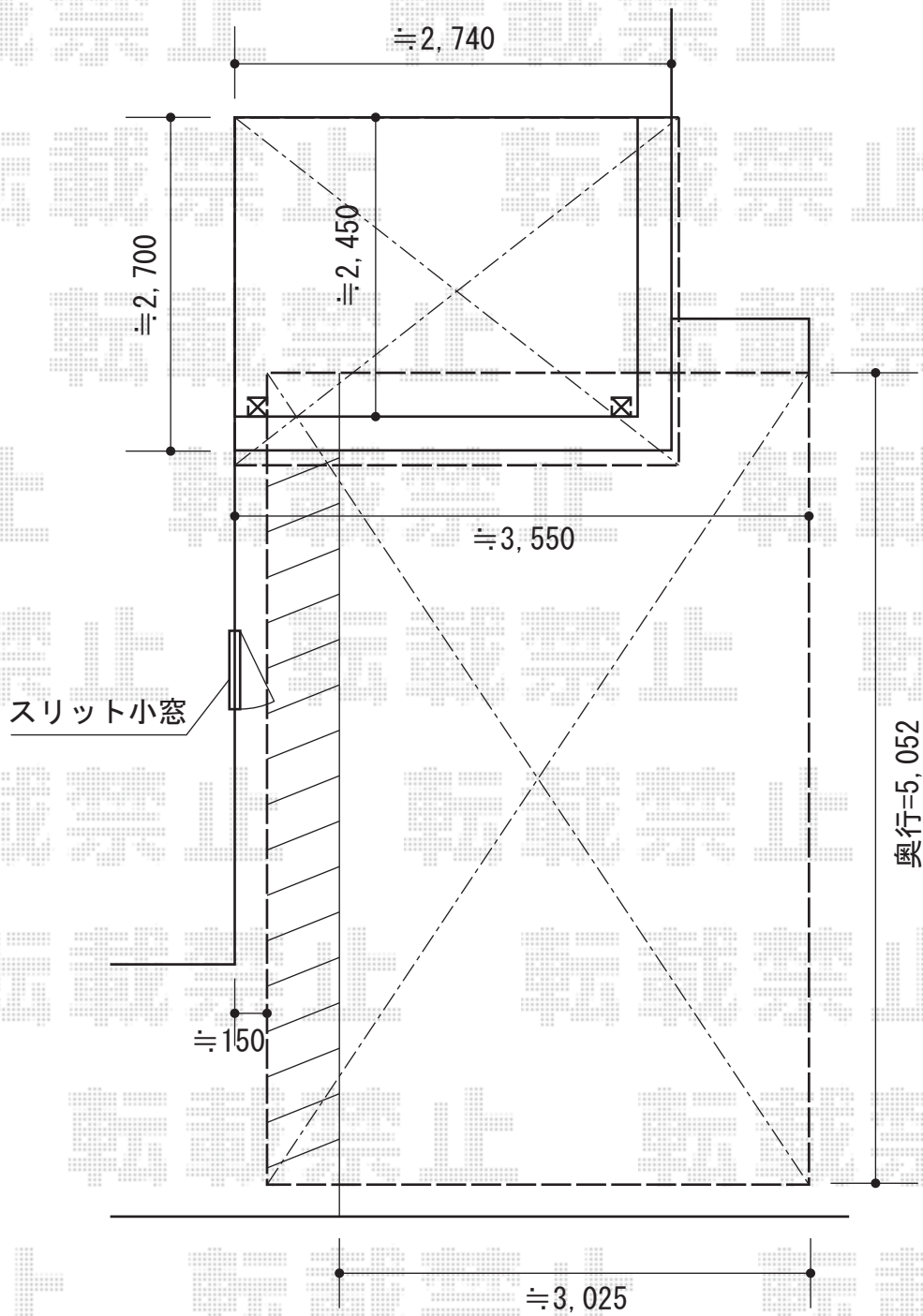


カーポート・バルコニー屋根



エフルージュ 積雪 \sim 20cm対応
 幅=3,027mm
 奥行=5,052mm
 色：プラチナステン
 屋根材：熱線遮断ポリカーボネート
 (アースブルーマット調)
 柱仕様：ハイルーフ仕様 (有効高 約2,355mm)
 オプション：屋根ふき材補強部品 \times 1セット

ヴェクター 1500N R型 屋根タイプ 単体 積雪 \sim 50cm対応
 間口=関東間1.5間 (柱芯々2,448mm 屋根幅2,760mm)
 出幅=9尺 (2,760mm)
 色：プラチナステン
 屋根材：熱線遮断ポリカーボネート (アースブルーマット調)
 柱仕様：柱奥行移動タイプ (柱2本)
 施工方法：上止め仕様
 躯体式バルコニー用部品箱：Bタイプ (2個入) \times 3
 オプション：吊り下げ物干し標準2本入

現場状況や作図制限により概略図の内容と多少の違いが生じることがございます。
 施工時は、現場優先とさせて頂きたく思いますので、お立会い頂き、
 最終のご指示のほど、何卒、宜しくお願い致します。



EX-SHOP
[HTTP://WWW.EX-SHOP.NET](http://www.ex-shop.net)

担当：山田

全ての著作権は、エクスショップに帰属します。当社とのお取引目的外的使用・複製・転載禁止となっております。