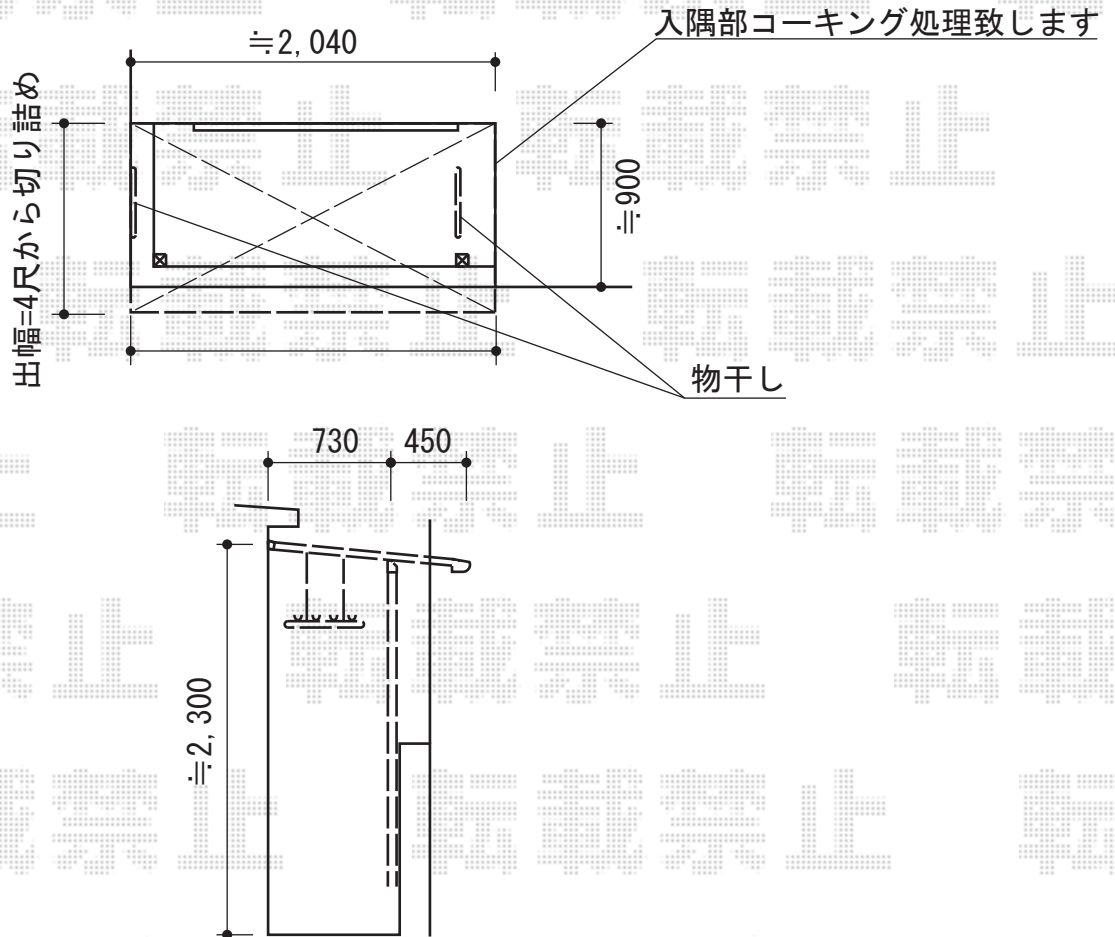


ライザーテラスII F型 屋根タイプ 単体 積雪~20cm対応



トステム ライザーテラスII F型 屋根タイプ  
単体 積雪~20cm対応  
間口=関東間1.5間 (柱芯々2,530mm 屋根幅2,750mm)  
出幅=4尺 (1,185mm)  
色: シャイングレー  
屋根材: 熱線吸収アクアポリカーボネート (ライトブルー)  
柱仕様: 柱奥行移動タイプ (柱2本)  
施工方法: 下止め  
オプション: 吊り下げ式物干し 標準 2本入

現場状況や作図制限により概略図の内容と多少の違いが生じることがございます。  
施工時は、現場優先とさせていただきますので、お立会い頂き、  
最終のご指示のほど、何卒、宜しくお願い致します。



EX-SHOP  
HTTP://WWW.EX-SHOP.NET

担当: 岡本