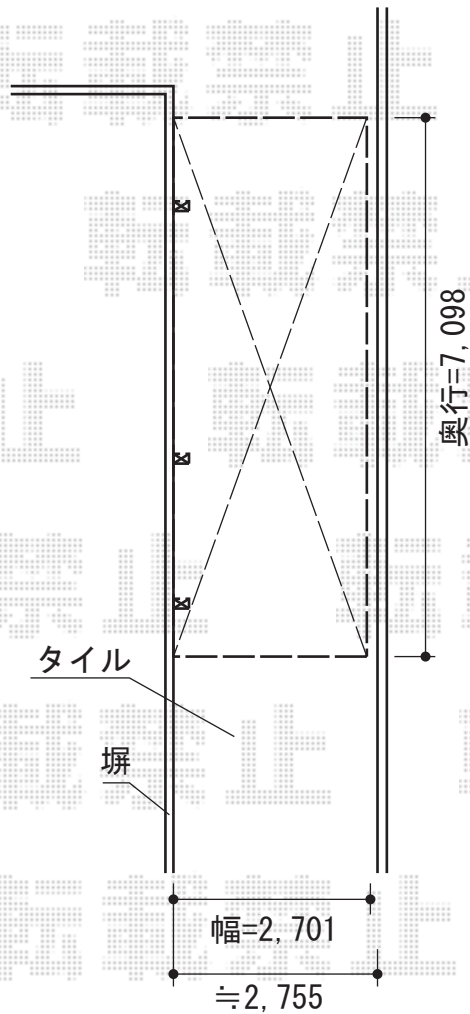


バルコニー屋根

トステム ライザーテラスII R型 屋根タイプ  
 単体 積雪~20cm対応  
 間口=関東間2.5間通し(柱芯々4,350mm 屋根幅4,570mm)  
 出幅=5尺(1,485mm) 色:シャイングレー  
 屋根材:熱線吸収アクアポリカーボネート(ライトブルー)  
 柱仕様:柱奥行移動タイプ(柱2本)  
 施工方法:下止め  
 オプション:吊り下げ物干し 標準 2本入



カーポート

トステム カーポートシグマIII 延長 積雪~30cm対応  
 幅=2,701mm 奥行=7,098mm 色:シャイングレー  
 屋根材:熱線吸収アクアポリカーボネート(ライトブルー)  
 柱仕様:ロング柱23仕様(有効高 約2,300mm)

現場状況や作図制限により概略図の内容と多少の違いが生じることがございます。  
 施工時は、現場優先とさせて頂きたく思いますので、お立会い頂き、  
 最終のご指示のほど、何卒、宜しくお願い致します。



EX-SHOP  
 HTTP://WWW.EX-SHOP.NET

担当:岡本