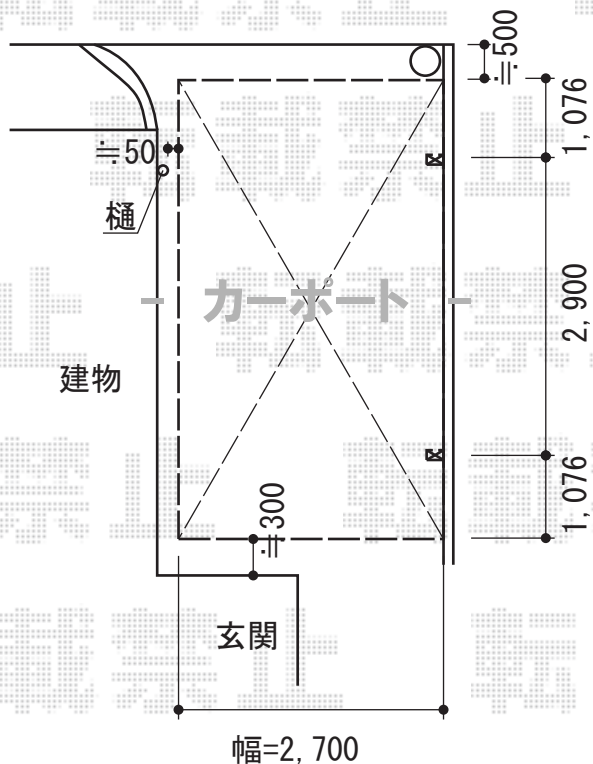
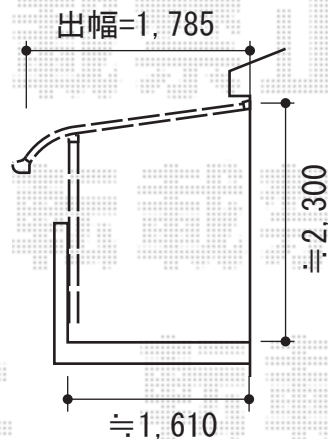
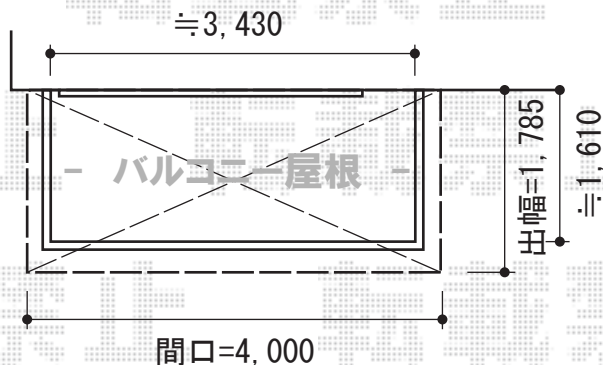


カーポート・バルコニー屋根



Value Select プレシオサポート 積雪~20cm対応
 幅=2,700mm
 奥行=5,052mm
 色:ノーブルステン
 屋根材:熱線遮断ポリカーボネート(スカイブルーマット調)
 柱仕様:ハイルーフ仕様(有効高 約2,250mm)



トステム ライザーテラスII R型 屋根タイプ 単体
 間口=メートル4000(柱芯々3,800mm 屋根幅4,020mm)
 出幅=6尺(1,785mm)
 色:シャイングレー
 屋根材:熱線吸収アクアポリカーボネート(ライトブルー)
 柱仕様:柱奥行移動タイプ(柱2本)
 施工方法:上止め
 柱固定金具:中間用×2

現場状況や作図制限により概略図の内容と多少の違いが生じることがございます。
 施工時は、現場優先とさせて頂きたく思いますので、お立会い頂き、
 最終のご指示のほど、何卒、宜しくお願い致します。



EX-SHOP
[HTTP://WWW.EX-SHOP.NET](http://www.ex-shop.net)

担当:八浦