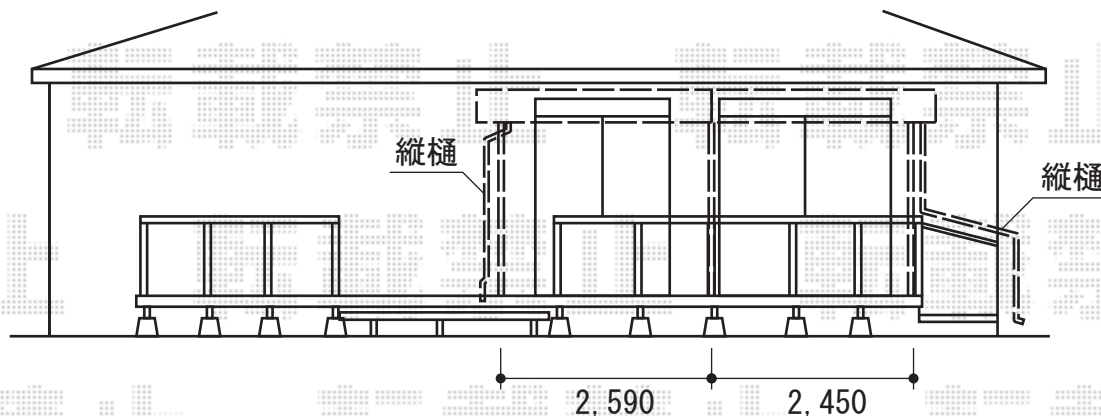
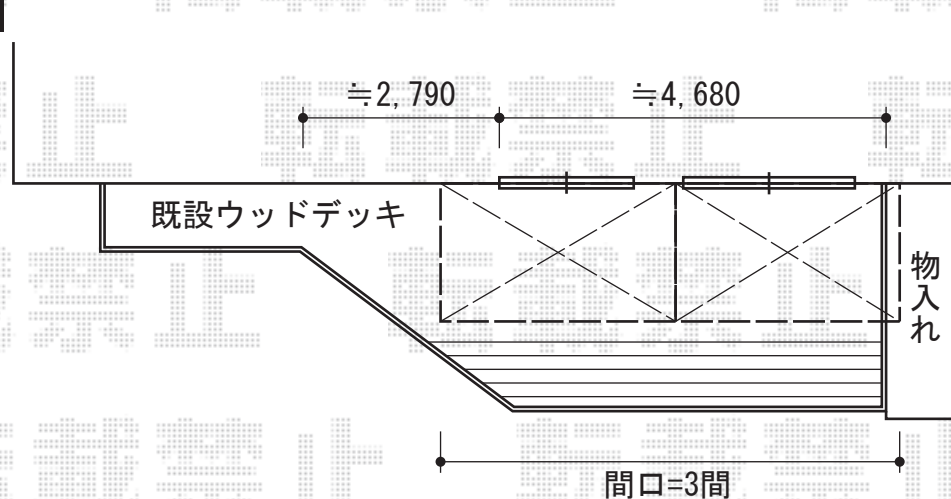
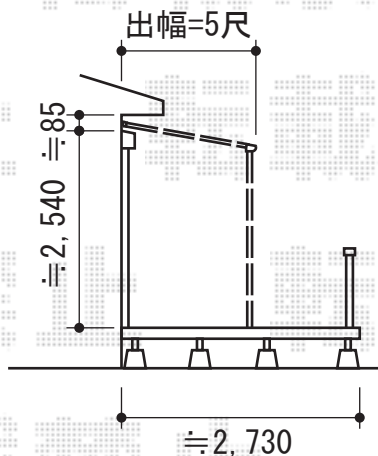


ライザーテラスII F型 単体 テラスタイプ 積雪～20cm対応

トステム ライザーテラスII F型 単体 テラスタイプ 積雪～20cm対応
 間口=関東間3.0間 (柱芯々5,260mm 屋根幅5,480mm)
 出幅=5尺 (1,485mm)
 色: オータムブラウン
 屋根材: 熱線吸収アクアポリカーボネート (ライトブルー)
 柱仕様: 柱位置固定タイプ (柱3本)
 施工方法: 下止め



ウッドデッキを切り欠き、
縦樋を通します



現場状況や作図制限により概略図の内容と多少の違いが生じることがございます。
 施工時は、現場優先とさせて頂きたく思いますので、お立会い頂き、
 最終のご指示のほど、何卒、宜しくお願い致します。



EX-SHOP
 HTTP://WWW.EX-SHOP.NET

担当: 山住