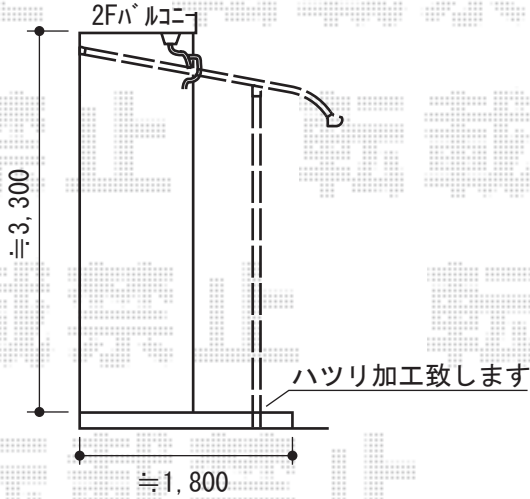
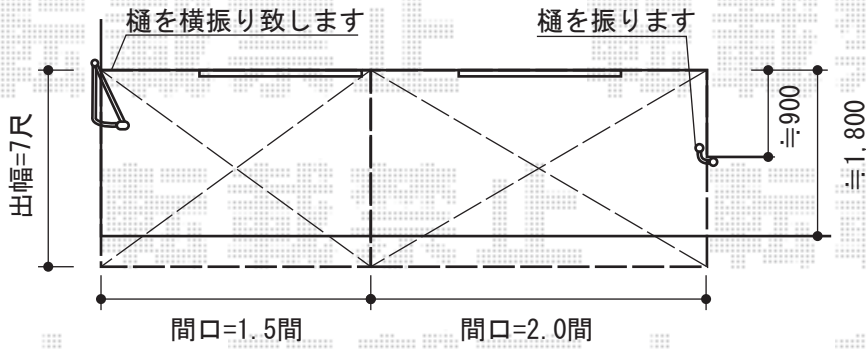
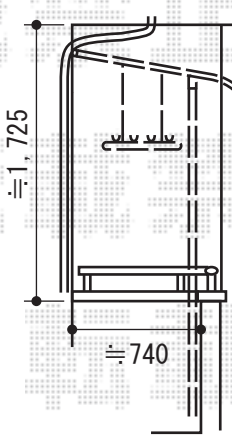
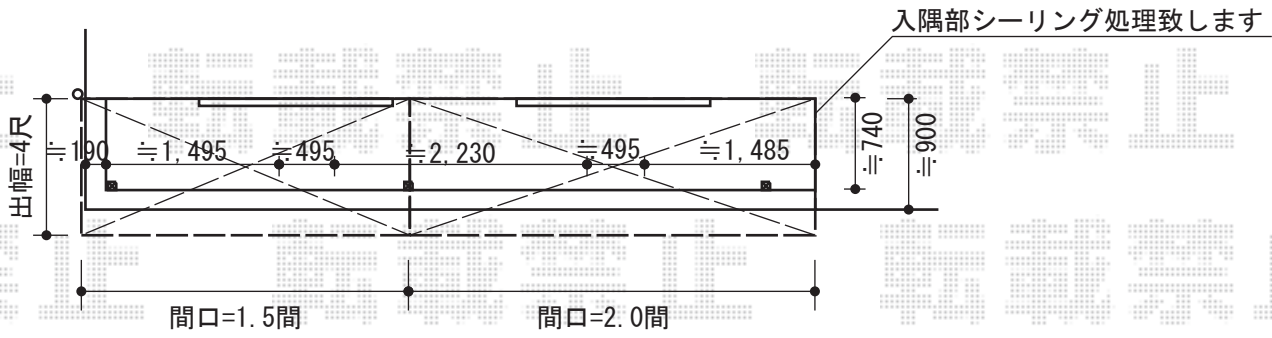


バルコニー屋根・テラス屋根



YKK AP ヴェクターテラス R型 テラスタイプ 連棟積雪~20cm
 間口=3.5間 (1.5間+2.0間) (柱芯々6,215mm 屋根幅6,400mm)
 出幅=7尺 (2,070mm)
 色：カームブラック
 屋根材：ポリカーボネート (アースブルー)
 柱仕様：柱奥行移動タイプ (柱3本)
 施工方法：上止め
 追加部材：片入隅用部品 (¥4,500)



施工に際して
 オプション・物干しの取付位置高さの
 ご確認を宜しくお願い致します。

YKK AP ヴェクターテラス R型躯体式バルコニー
 積雪~20cm
 間口=3.5間 (1.5間+2.0間) (柱芯々6,088mm 屋根幅6,400mm)
 出幅=4尺 (1,170mm)
 色：カームブラック
 屋根材：熱線遮断ポリカーボネート (アースブルーマット調)
 柱仕様：柱奥行移動タイプ (柱3本)
 施工方法：下止め
 追加部材：片入隅用部品 (¥4,500)
 オプション：吊り下げ式物干し標準2本入り (¥10,000)

現場状況や作図制限により概略図の内容と多少の違いが生じることがございます。
 施工時は、現場優先とさせて頂きたく思いますので、お立会い頂き、
 最終のご指示のほど、何卒、宜しくお願い致します。



EX-SHOP
 HTTP://WWW.EX-SHOP.NET
 担当：吉岡