

ライザーテラスII R型 屋根タイプ 単体 積雪～20cm対応

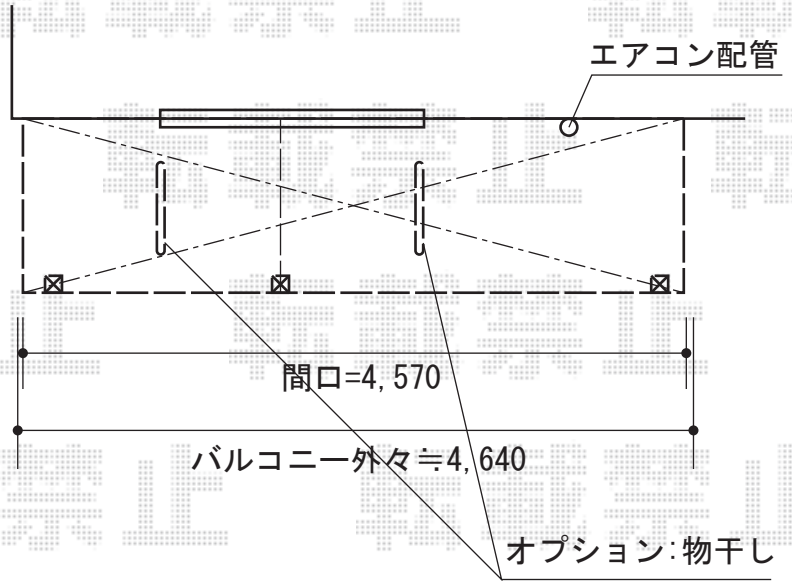
エアコン配管上  
スペース≒80

≒335

≒2,360

≒3,100

内々≒1,130



施工に際して、  
オプション：物干しの  
取付け位置・高さの  
ご確認を頂きますよう、  
お願い致します。

トステム ライザーテラスII R型 屋根タイプ 単体 積雪～20cm対応  
間口=関東間2.5間通し (柱芯々4,350mm 屋根幅4,570mm)  
出幅=4尺 (1,185mm)  
色：ブロンズ  
屋根材：ポリカーボネート (ブラウン)  
柱仕様：柱位置固定タイプ (柱2本)  
施工方法：上止め  
追加部材：柱固定部材・雨樋部材  
オプション：吊り下げ物干し 標準 2本入

現場状況や作図制限により概略図の内容と多少の違いが生じることがございます。  
施工時は、現場優先とさせて頂きたく思いますので、お立会い頂き、  
最終のご指示のほど、何卒、宜しくお願い致します。



EX-SHOP  
HTTP://WWW.EX-SHOP.NET

担当：八浦

全ての著作権は、エクスショップに帰属します。当社とのお取引目的外的の使用・複製・転載禁止となっております。