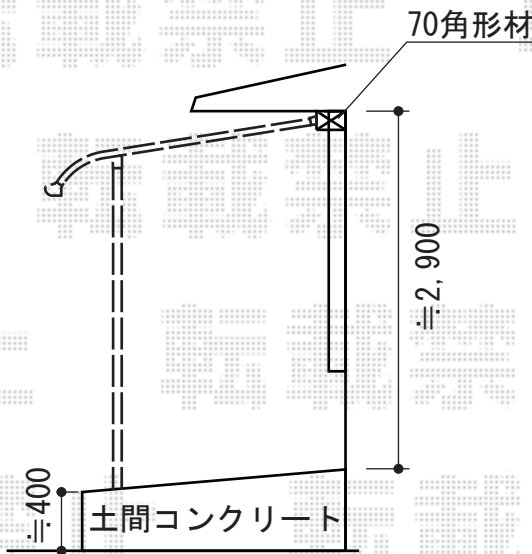
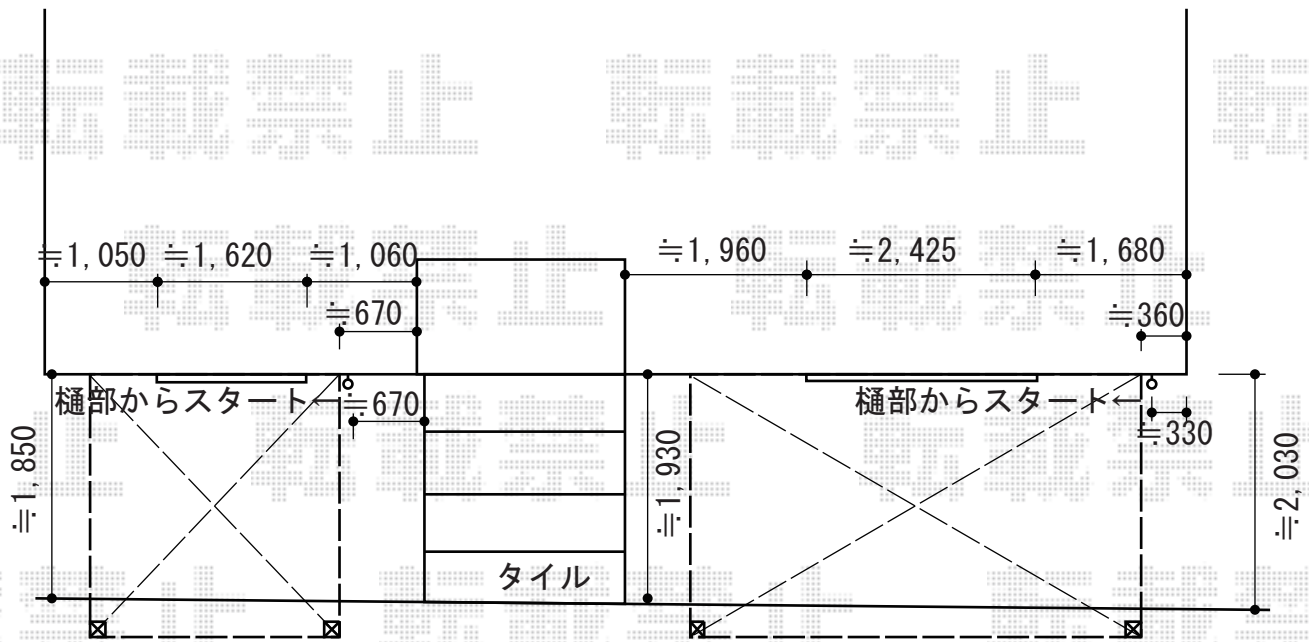


ライザーテラスII R型 単体 テラスタイプ 積雪~20cm対応



トステム ライザーテラスII R型 単体テラスタイプ 積雪~20cm対応  
 間口=間東間2.5間 (柱芯々4,350mm 屋根幅4,570mm)  
 出幅=7尺 (2,085mm) 色: シヤイングレー屋根材: 熱線吸収アクアポリカーボネート (ライトブルー)  
 柱仕様: 柱奥行移動タイプ (柱2本)  
 施工方法: 上止め  
 オプション: 壁付け物干しロング2本入り  
 追加部材: 壁付け取り付け部品

トステム ライザーテラスII R型 単体テラスタイプ 積雪~20cm対応  
 間口=間東間1.5間 (柱芯々2,530mm 屋根幅2,750mm) 出幅=7尺 (2,085mm)  
 色: シヤイングレー屋根材: 熱線吸収アクアポリカーボネート (ライトブルー)  
 柱仕様: 柱位置固定タイプ (柱2本)  
 施工方法: 上止め

現場状況や作図制限により概略図の内容と多少の違いが生じることがございます。  
 施工時は、現場優先とさせて頂きたく思いますので、お立会い頂き、  
 最終のご指示のほど、何卒、宜しくお願い致します。



EX-SHOP  
 HTTP://WWW.EX-SHOP.NET  
 担当: 西村

全ての著作権は、エクスショップに帰属します。当社とのお取引目的外の使用・複製・転載禁止となっております。