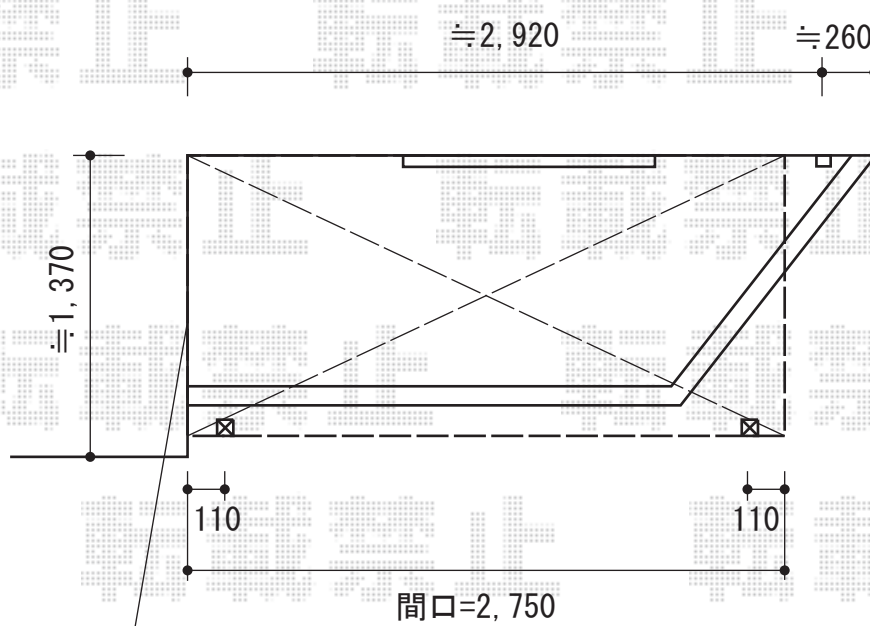
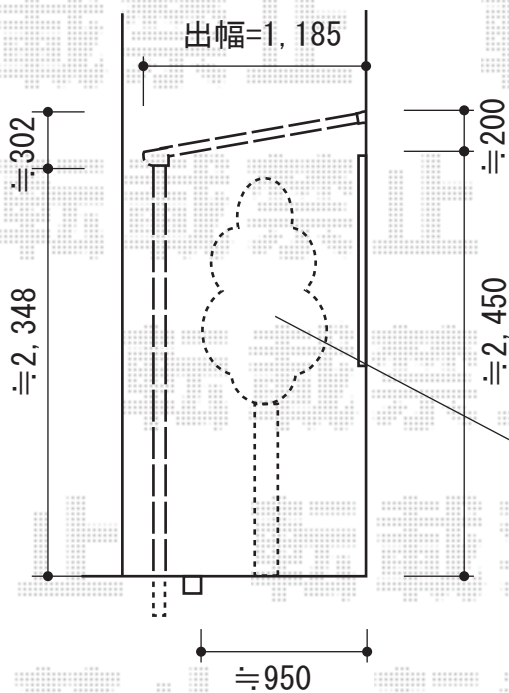


ライザーテラスII F型 テラスタイプ 単体 積雪~20cm対応



入隅部
コーキング処理致します



事前に別途、木の撤去処分を
行って頂きますよう
宜しくお願いいたします

トステム ライザーテラスII F型 テラスタイプ 単体 積雪~20cm対応
 間口=関東間1.5間 (柱芯々2,530mm 屋根幅2,750mm)
 出幅=4尺 (1,185mm)
 色：シャイングレー
 屋根材：ポリカーボネート (クリアマット/すりガラス調)
 柱仕様：柱位置固定タイプ (柱2本)
 施工方法：上止め

現場状況や作図制限により概略図の内容と多少の違いが生じることがございます。
 施工時は、現場優先とさせて頂きたく思いますので、お立会い頂き、
 最終のご指示のほど、何卒、宜しくお願い致します。



EX-SHOP
[HTTP://WWW.EX-SHOP.NET](http://www.ex-shop.net)

担当：八浦