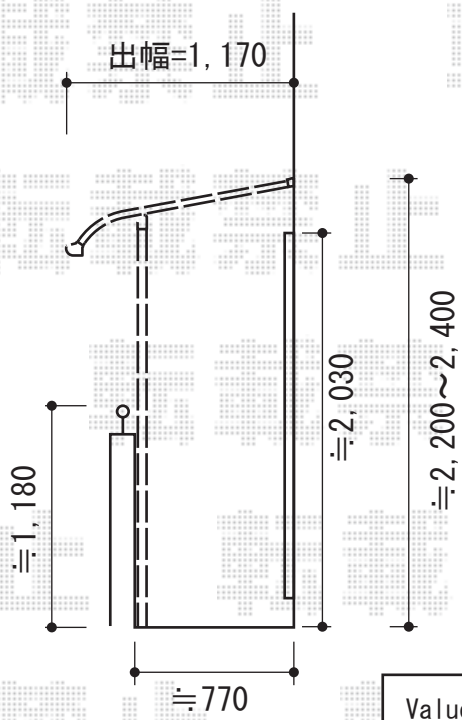
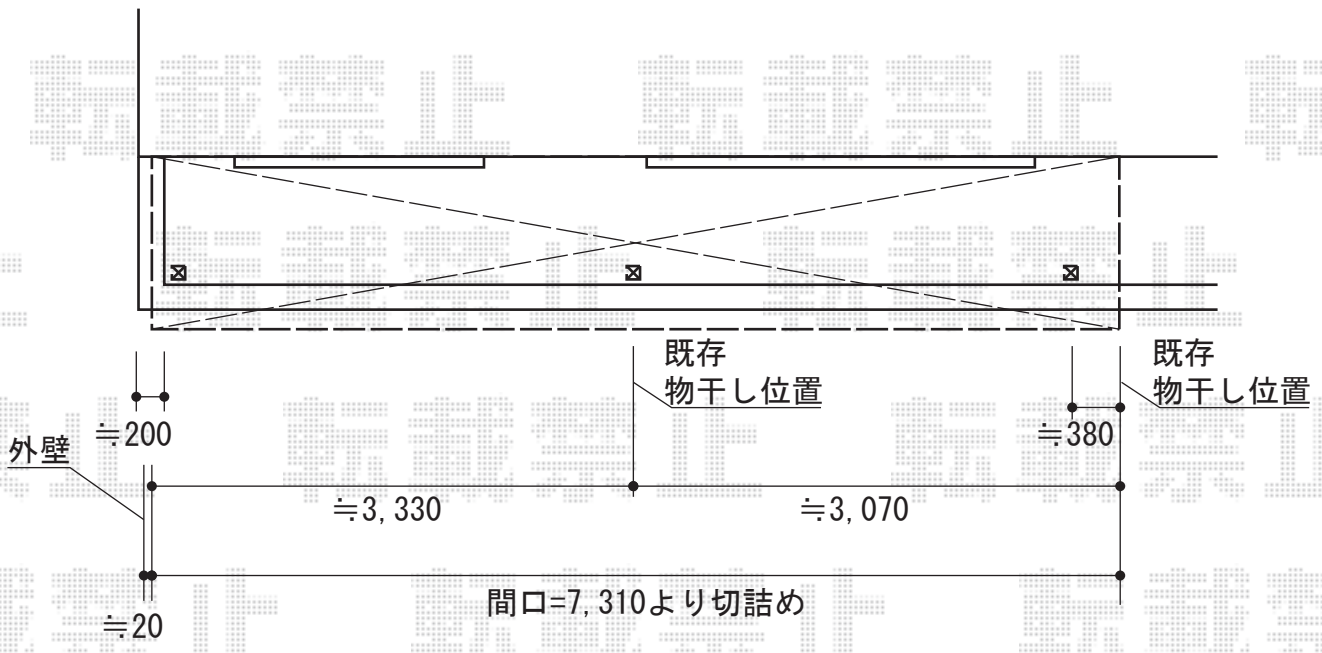


プレシオステラス R型 連棟 屋根タイプ 積雪～20cm対応



Value Select プレシオステラス R型 連棟 屋根タイプ 積雪～20cm対応
 間口=関東間4.0間 [2.0+2.0間] (柱芯々7,125mm 屋根幅7,310mm)
 出幅=4尺 (1,170mm)
 色: ノーブルステン
 屋根材: ポリカーボネート (スカイブルー)
 柱仕様: 柱奥行移動タイプ (柱3本)
 施工方法: 下止め
 躯体式バルコニー用部品箱: 中間用×2・コーナー用×1
 オプション: 吊り下げ物干し 標準 2本入

現場状況や作図制限により概略図の内容と多少の違いが生じることがございます。
 施工時は、現場優先とさせて頂きたく思いますので、お立会い頂き、
 最終のご指示のほど、何卒、宜しくお願い致します。



EX-SHOP
[HTTP://WWW.EX-SHOP.NET](http://www.ex-shop.net)

担当: 八浦