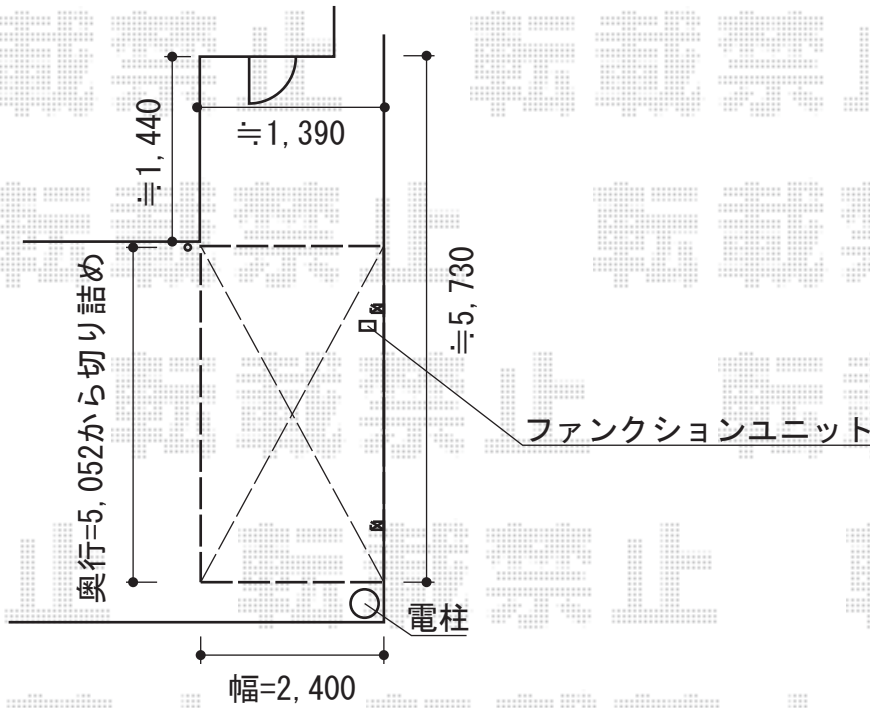


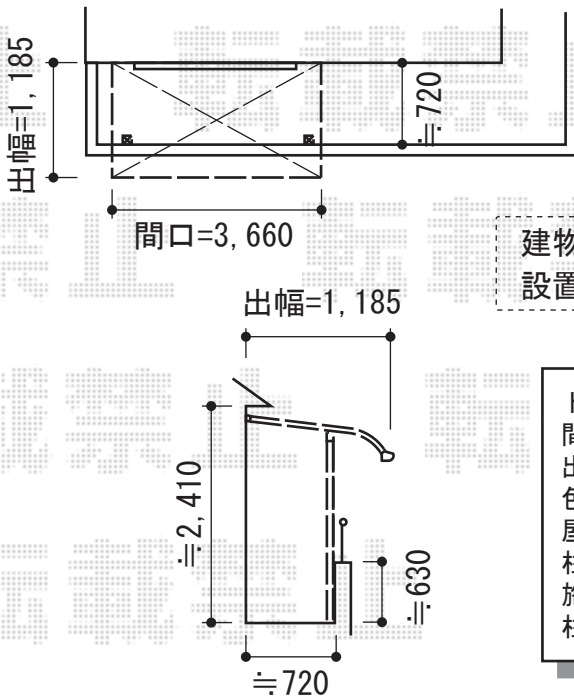
カーポート・バルコニー屋根

カーポート



Value Select プレシオスポート 積雪~20cm対応
 幅=2,400mm
 奥行=5,052mm
 色：ノーブルステン
 屋根材：熱線遮断ポリカーボネート（スカイブルーマット調）
 柱仕様：ハイルーフ仕様（有効高 約2,250mm）

バルコニー屋根



建物サッシセンター振り分けて
 設置致します

トステム ライザーテラスII R型 単体 屋根タイプ 積雪~20cm対応
 間口=関東間2.0間（柱芯々3,440mm 屋根幅3,660mm）
 出幅=4尺（1,185mm）
 色：シャイングレー
 屋根材：ポリカーボネート（ブルースモーク）
 柱仕様：柱奥行移動タイプ（柱2本）
 施工方法：上止め仕様
 柱固定金具：中間用×2

現場状況や作図制限により概略図の内容と多少の違いが生じることがございます。
 施工時は、現場優先とさせて頂きたく思いますので、お立会い頂き、
 最終のご指示のほど、何卒、宜しくお願い致します。



EX-SHOP
[HTTP://WWW.EX-SHOP.NET](http://www.ex-shop.net)

担当：八浦