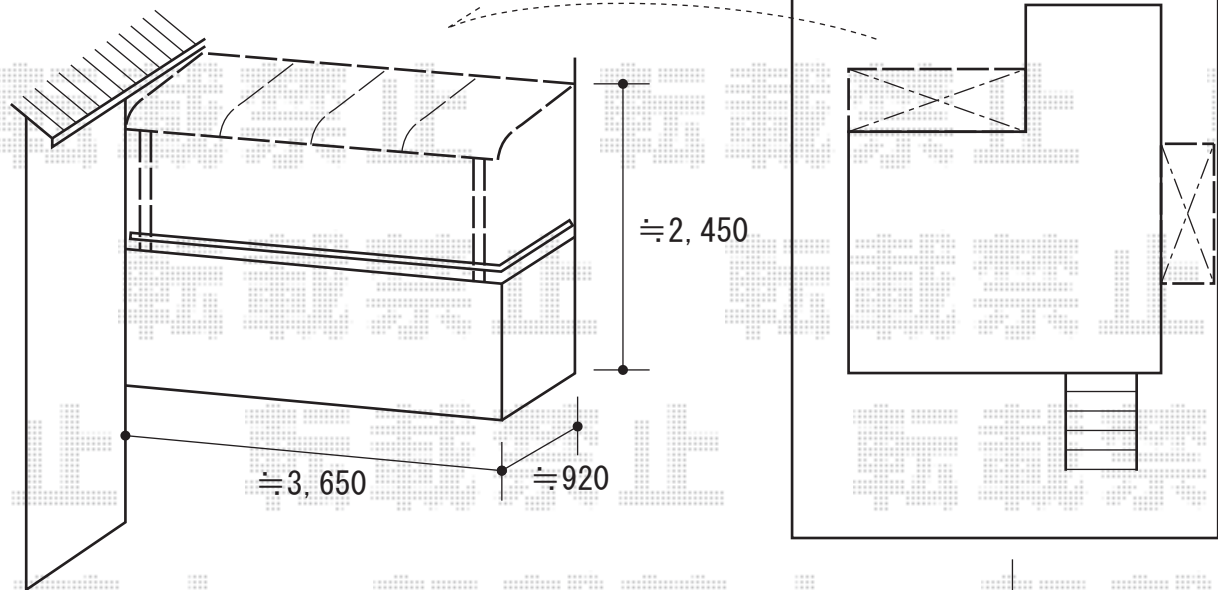
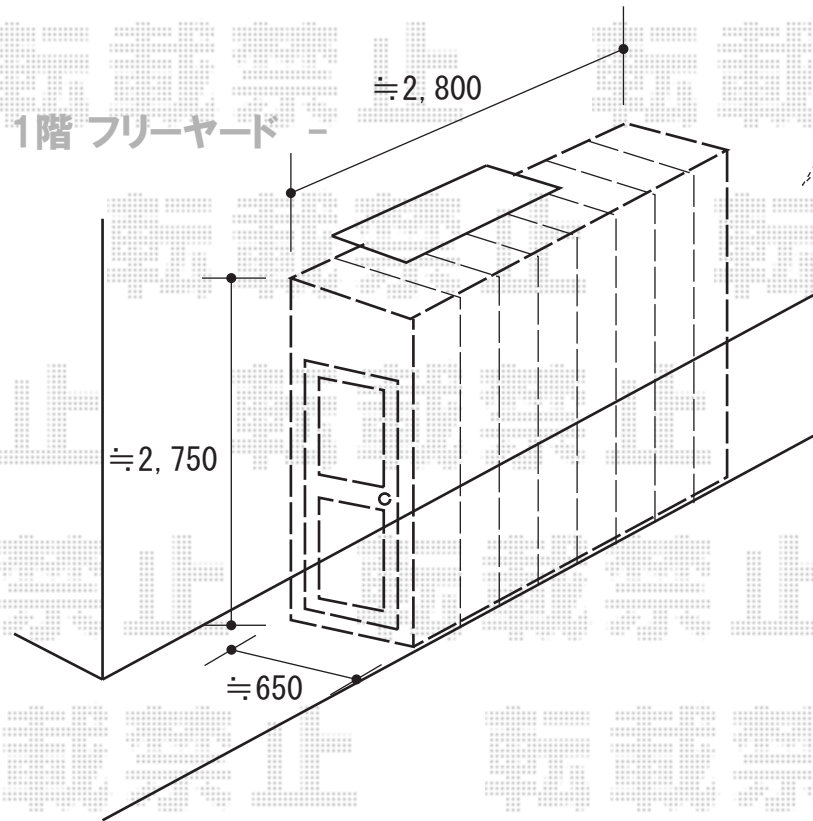


- 2階 バルコニー屋根 -



- 1階 フリーヤード -



ライザーテラスII R型 屋根タイプ 単体 積雪~20cm対応
 間口=関東間2.0間 (柱芯々3,440mm 屋根幅3,660mm)
 出幅=3尺 (885mm)
 色: シャイングレー
 屋根材: ポリカーボネート (ブルースモーク)
 柱仕様: 柱奥行移動タイプ (柱2本)
 施工方法: 上止め仕様
 追加部材: 造り付け屋根取付部品 (コーナー用) ×1箇所
 ※中間用に代えて

フリーヤード ドア付きタイプ 積雪~20cm対応
 寸法=関東間1.5間 (2,755mm) × 4尺 (1,094mm)
 正面ユニット: ポリカーボネート波板
 (ブラウンスモークマット)
 側面ユニット: ドア (両側面共)
 色: シャイングレー
 屋根材: ポリカーボネート波板 (クリアー)

現場状況や作図制限により概略図の内容と多少の違いが生じることがございます。
 施工時は、現場優先とさせて頂きたく思いますので、お立会い頂き、
 最終のご指示のほど、何卒、宜しくお願い致します。



EX-SHOP
 HTTP://WWW.EX-SHOP.NET

担当: 長谷川