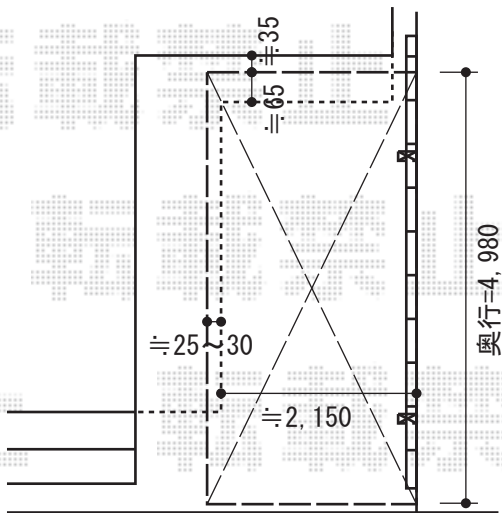
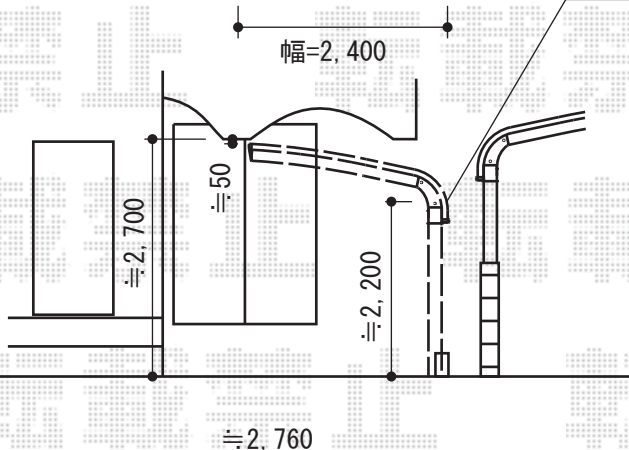


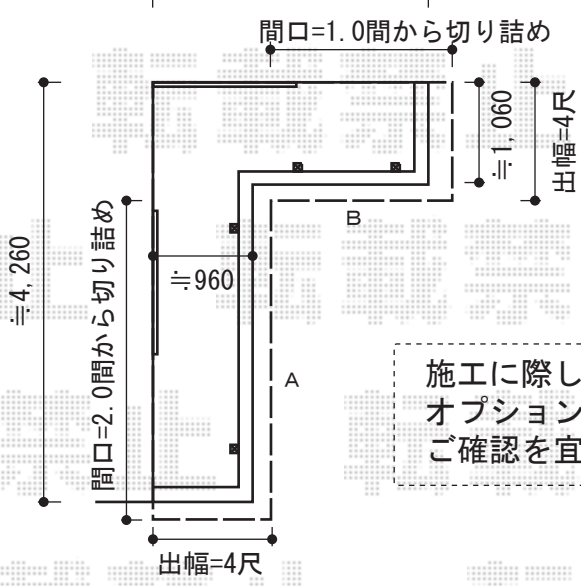
カーポート・バルコニー屋根



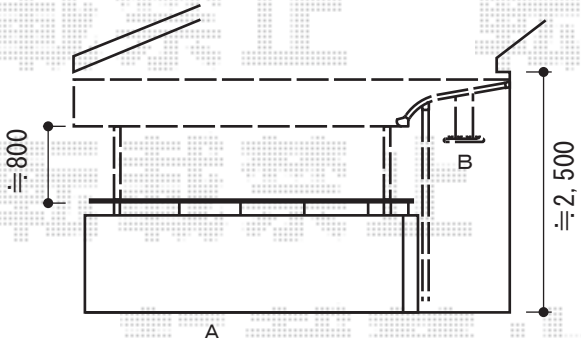
隣のカーポートより
≒300下がります



トステム カーポートシグマIII 積雪~30cm対応
幅=2,400mm
奥行=4,980mm
色：シャイングレー
屋根材：ポリカーボネート（ブルースモーク）
柱仕様：ロング柱23仕様（有効高 約2,300mm）



施工に際して
オプション・物干しの取付位置高さの
ご確認を宜しくお願い致します。



トステム ライザーテラスII R型 連棟 屋根タイプ
間口=関東間1.0間+2.0間（柱芯々約1,620+3,440mm 屋根幅約1,840+3,660mm）
出幅=4尺（1,185mm）
色：シャイングレー
屋根材：ポリカーボネート（ブルースモーク）
柱仕様：柱奥行移動タイプ（柱本）
施工方法：上止め
追加部材：入隅み用追加部材
オプション：標準吊下げ物干し（2本入り）

現場状況や作図制限により概略図の内容と多少の違いが生じることがございます。
施工時は、現場優先とさせて頂きたく思いますので、お立会い頂き、
最終のご指示のほど、何卒、宜しくお願い致します。



EX-SHOP
HTTP://WWW.EX-SHOP.NET
担当：白賀