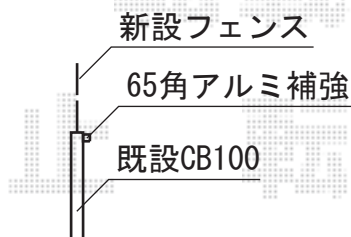
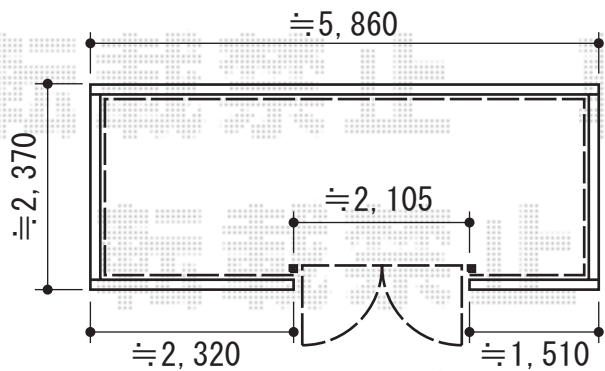
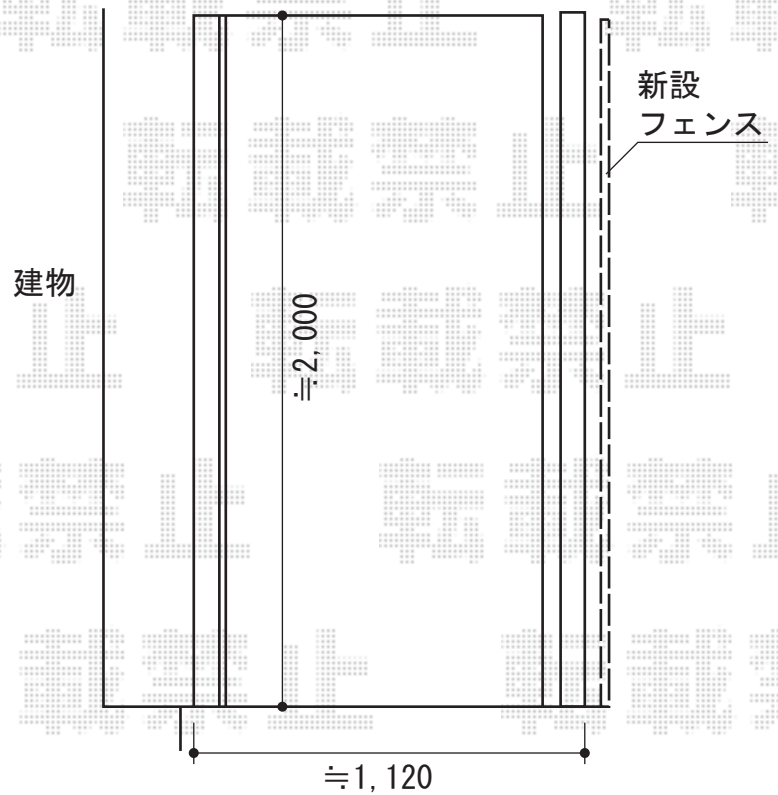
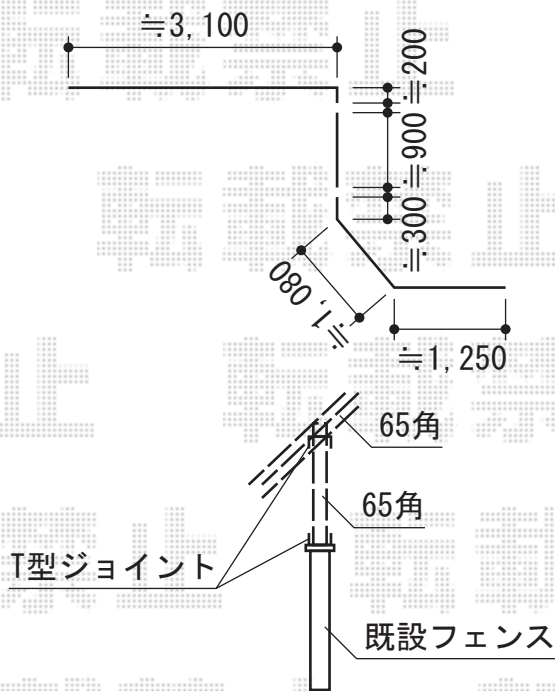


フェンス・門扉



TOEX ハイグリッドフェンスUF8型 フリーポールタイプ
 本体1枚 (W×H) = (2,000mm×800mm) (¥4,700) × 8枚
 スチール柱 : T-8 (¥2,700) × 15本
 小口キャップ : (¥400) × 5セット
 コーナー継手 : (¥2,100) × 4セット
 色 : シャイングレー

TOEX ハイグリッドフェンスUF8型 フリーポールタイプ
 本体1枚 (W×H) = (2,000mm×800mm) (¥4,700) × 8枚
 スチール柱 : T-8 (¥2,700) × 15本
 小口キャップ : (¥400) × 5セット
 コーナー継手 : (¥2,100) × 4セット
 色 : シャイングレー

TOEX ハイグリッド門扉NF1型 片開き
 扉1枚 (W×H) = (900mm×2,000mm)
 色 : アイボリーホワイト
 錠 : シリンダー錠使用・レバー式内蔵錠・両面シリンダー
 開き : 外開き (外開き用持ち送り)

現場状況や作図制限により概略図の内容と多少の違いが生じることがございます。
 施工時は、現場優先とさせていただきますので、お立会い頂き、
 最終のご指示のほど、何卒、宜しくお願い致します。



EX-SHOP
[HTTP://WWW.EX-SHOP.NET](http://www.ex-shop.net)

担当: 八浦

全ての著作権は、エクスショップに帰属します。当社とのお取引目的外の使用・複製・転載禁止となっております。