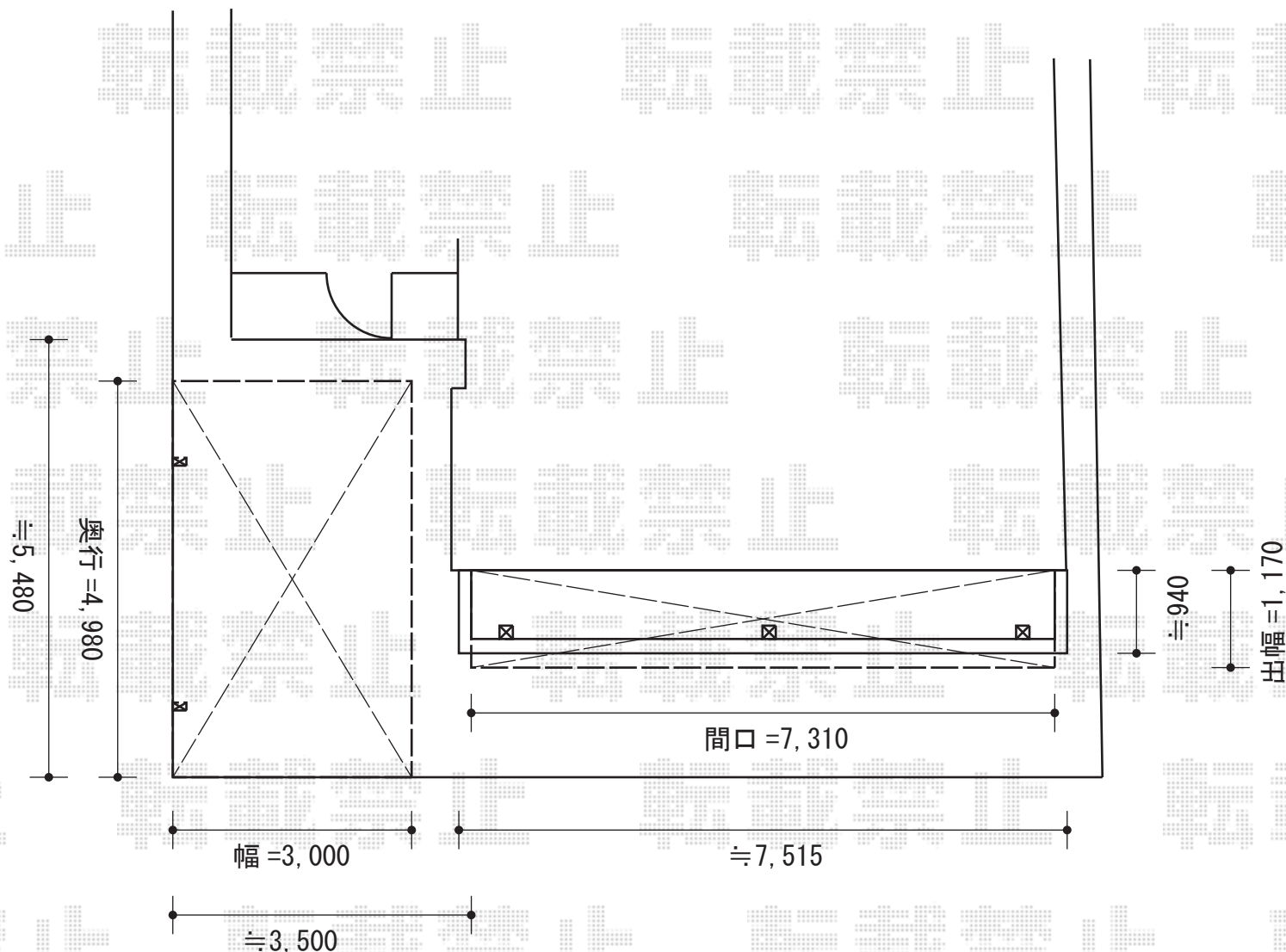


バルコニー屋根・カーポート



トステム カーブポートシグマIII 積雪~30cm対応
 幅=3,000mm
 奥行=4,980mm
 色：シャイングレー
 屋根材：ポリカーボネート（ブルースモーク）
 柱仕様：ロング柱23仕様（有効高 約2,300mm）

Value Select プレシオステラス R型 屋根タイプ 連棟 積雪~20cm対応
 間口=関東間2.0間+2.0間（屋根幅7,310mm）
 出幅=4尺（1,170mm）
 色：ノーブルステン
 屋根材：ポリカーボネート（スカイブルー）
 柱仕様：柱奥行移動タイプ（柱3本）
 施工方法：下止め
 オプション：吊り下げ物干し 標準 2本入×2
 追加部材：躯体式バルコニー取付部品 中間用

現場状況や作図制限により概略図の内容と多少の違いが生じることがございます。
 施工時は、現場優先とさせて頂きたく思いますので、お立会い頂き、
 最終のご指示のほど、何卒、宜しくお願い致します。



EX-SHOP
[HTTP://WWW.EX-SHOP.NET](http://www.ex-shop.net)

担当：本田