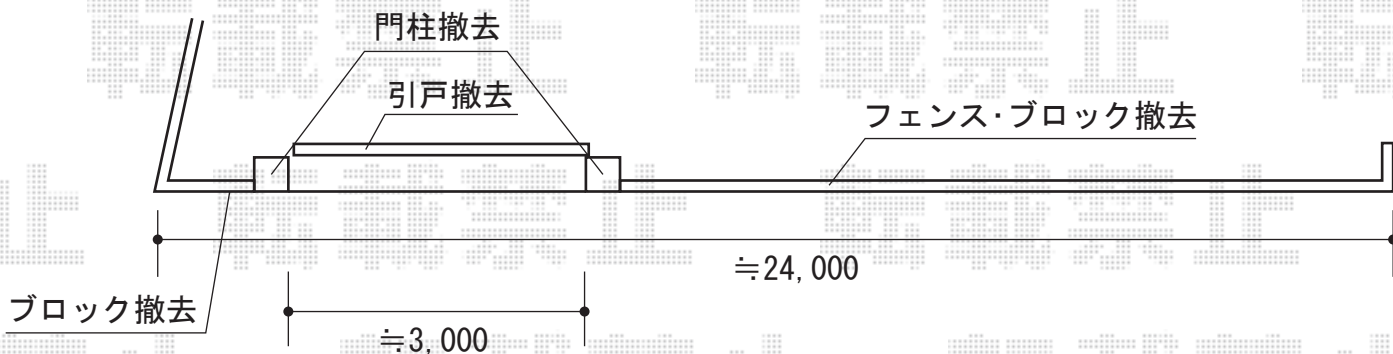
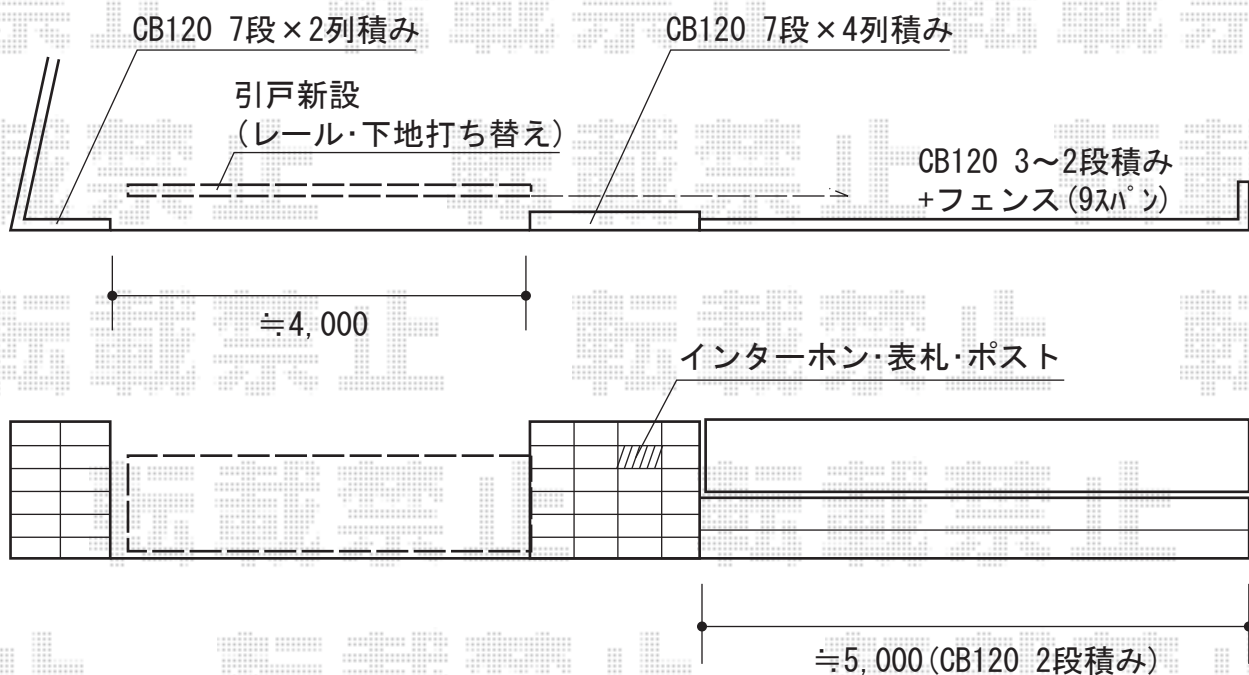


- 現況 -



- 完成予定 -



TOEX ステンシャインIII 引戸2型 複連式
本体 (W×H) = (2,000+2,500) × 1,200mm
色 : ヘアライン
吊元柱 : 外観右側

TOEX ハイサモア フリーポールタイプ
本体1枚 (W×H) = (1,972 × 800mm) × 9枚
柱 : T-8×10本
エンドキャップA : 1セット
色 : ブロンズ

福彫 天然石 スタンダード 白大理石
本体 (W×H×T) = (198 × 83 × 23mm)
書体 : 楷書 (文字色 : 黒)

現場状況や作図制限により概略図の内容と多少の違いが生じることがございます。
施工時は、現場優先とさせて頂きたく思いますので、お立会い頂き、
最終のご指示のほど、何卒、宜しくお願い致します。



EX-SHOP
HTTP://WWW.EX-SHOP.NET

担当 : 永田