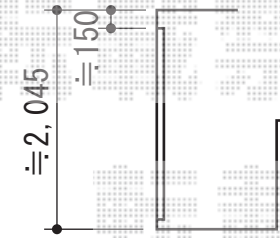
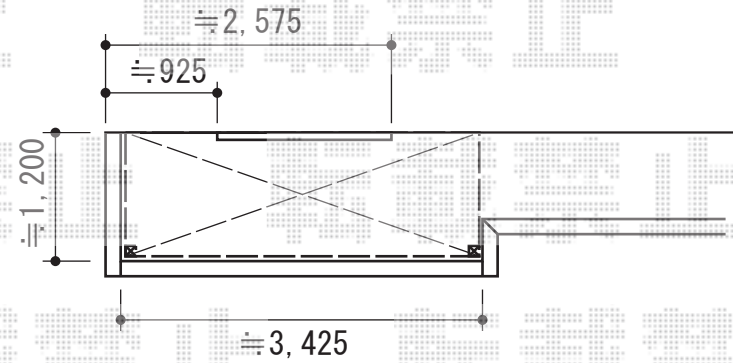
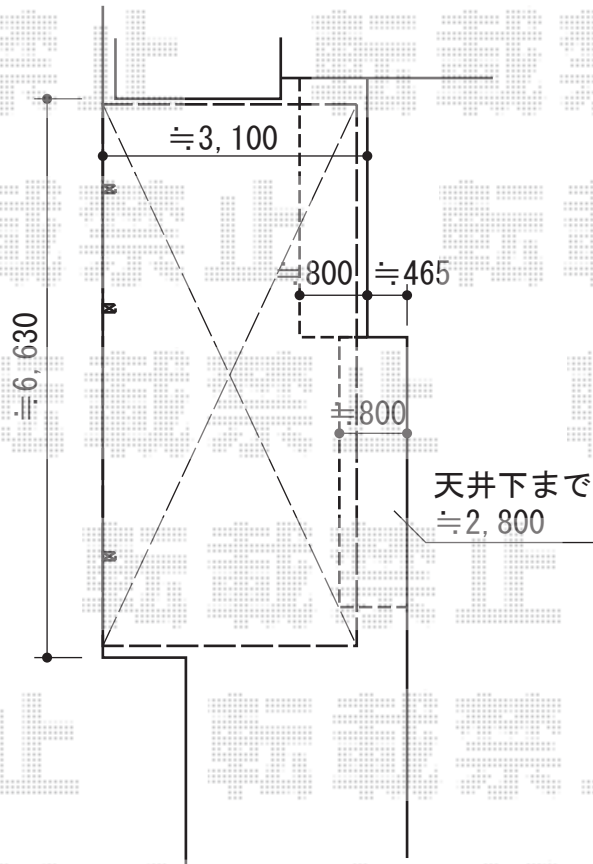


カーポート・バルコニー屋根



トステム
 カーポートシグマIII 延長 積雪 \sim 30cm対応
 幅=3,000mm
 奥行=6,392mm
 色：ホワイト
 屋根材：ガリレポリカ（クリアマット/すりガラス調）
 柱仕様：ロング柱23仕様（有効高 約2,300mm）

トステム
 ライザーテラスII R型 単体 屋根タイプ 積雪 \sim 20cm対応
 間口=関東間2.0間（柱芯々3,440mm 屋根幅3,660mm）
 出幅=4尺（1,185mm）
 色：ホワイト
 屋根材：ポリカーボネート（クリアマット）
 柱仕様：柱位置固定タイプ（柱2本）
 施工方法：上止め仕様
 柱固定金具：中間用 \times 2

現場状況や作図制限により概略図の内容と多少の違いが生じることがございます。
 施工時は、現場優先とさせて頂きたく思いますので、お立会い頂き、
 最終のご指示のほど、何卒、宜しくお願い致します。

