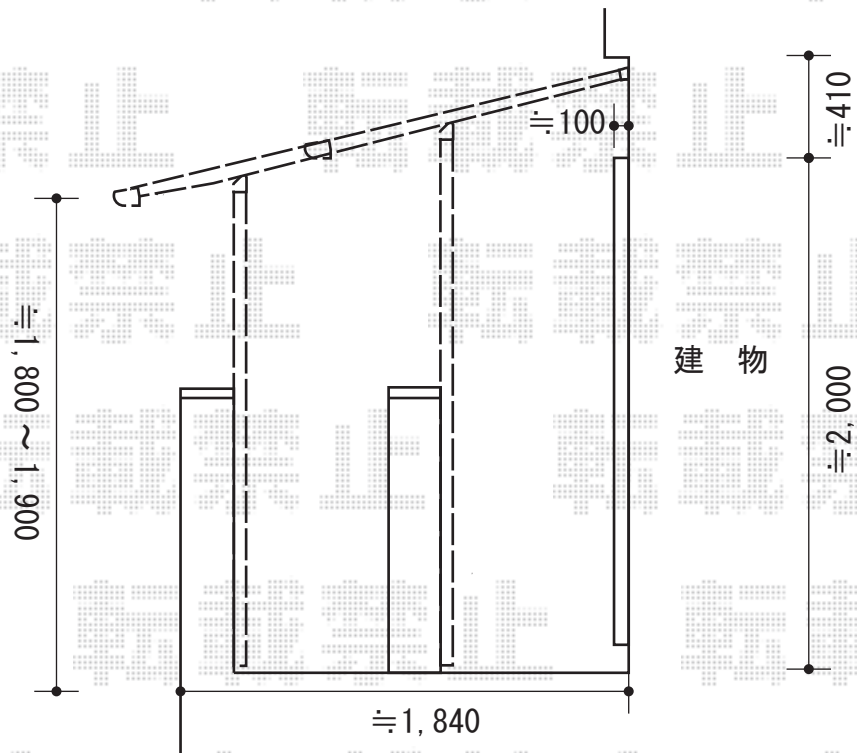
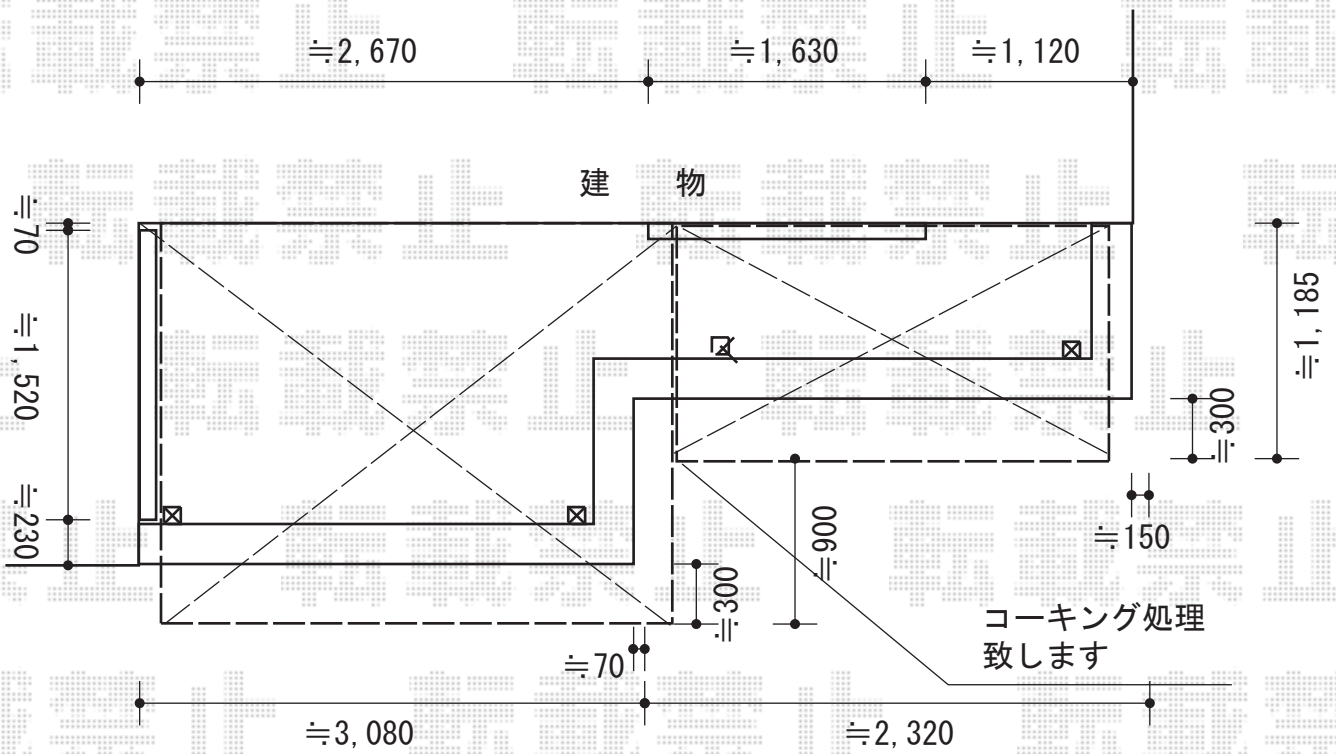


パワーアルファ F型 屋根タイプ 単体 積雪~30cm対応



トステム パワーアルファ F型 屋根タイプ 単体積雪~30cm対応
 間口=関東間1.5間 (柱芯々2,750mm 屋根幅3,080mm)
 出幅=7尺(2,085mm) 色: シャイングレー
 屋根材: ポリカーボネート (ブルースモーク)
 柱仕様: 柱奥行移動タイプ (柱2本) 施工方法: 下止め
 追加部材: 吊り下げ物干し標準2本入 (¥11,400-)

トステム パワーアルファ F型 屋根タイプ 単体積雪~30cm対応
 間口=関東間1.0間 (柱芯々1,850mm 屋根幅2,320mm) 出幅=4尺(1,185mm)
 色: シャイングレー 屋根材: ポリカーボネート (ブルースモーク)
 柱仕様: 柱奥行移動タイプ (柱2本) 施工方法: 下止め
 追加部材: 吊り下げ物干し標準2本入 (¥11,400-)

現場状況や作図制限により概略図の内容と多少の違いが生じることがございます。
 施工時は、現場優先とさせて頂きたく思いますので、お立会い頂き、
 最終のご指示のほど、何卒、宜しくお願い致します。



EX-SHOP
 HTTP://WWW.EX-SHOP.NET

担当: 谷