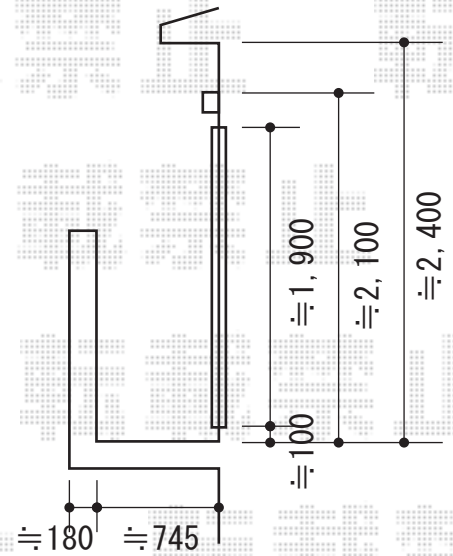
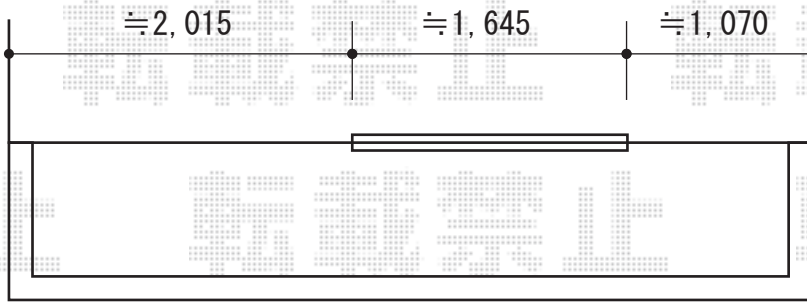
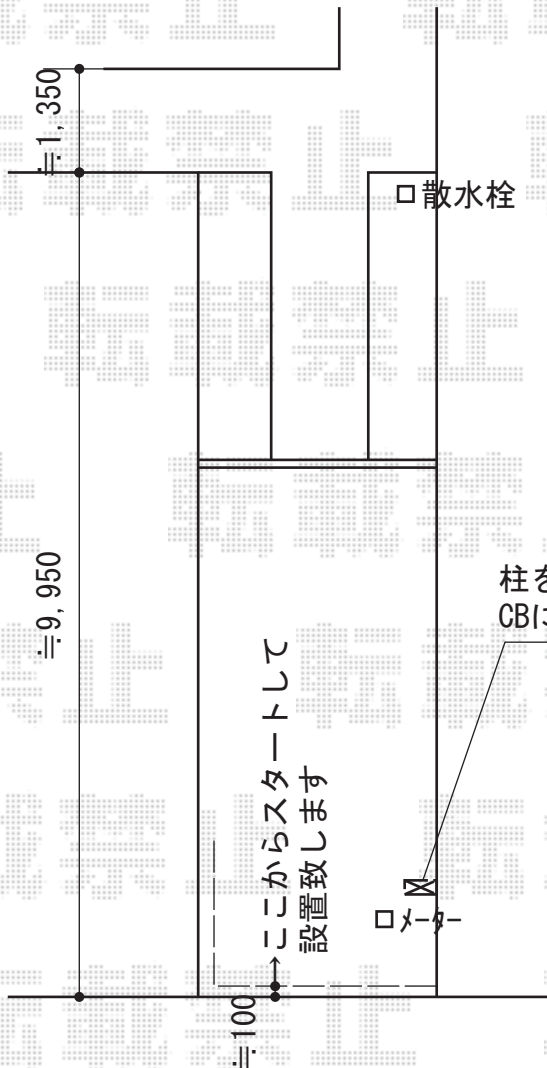


バルコニー屋根・カーポート

バルコニー屋根



カーポート



Value Select プレシオステラス R型
 屋根タイプ 連棟 積雪~20cm対応
 間口=関東間2.5間[1.5間+1.0間]
 (柱芯々4,395mm 屋根幅4,580mm)
 出幅=4尺(1,170mm)
 色:ノーブルステン
 屋根材:熱線遮断ポリカーボネート
 (スカイブルーマット調)
 柱仕様:柱奥行移動タイプ(柱3本)
 施工方法:下止め

柱を出来るかぎり
 CBに寄せて設置致します

Value Select プレシオスポート 縦連棟
 積雪~20cm対応
 幅=2,700mm
 奥行=10,064mm
 色:ノーブルステン
 屋根材:熱線遮断ポリカーボネート
 (スカイブルーマット調)
 柱仕様:ハイルーフ仕様(有効高 約2,250mm)

現場状況や作図制限により概略図の内容と多少の違いが生じることがございます。
 施工時は、現場優先とさせて頂きたく思いますので、お立会い頂き、
 最終のご指示のほど、何卒、宜しくお願い致します。



EX-SHOP
[HTTP://WWW.EX-SHOP.NET](http://www.ex-shop.net)

担当:八浦