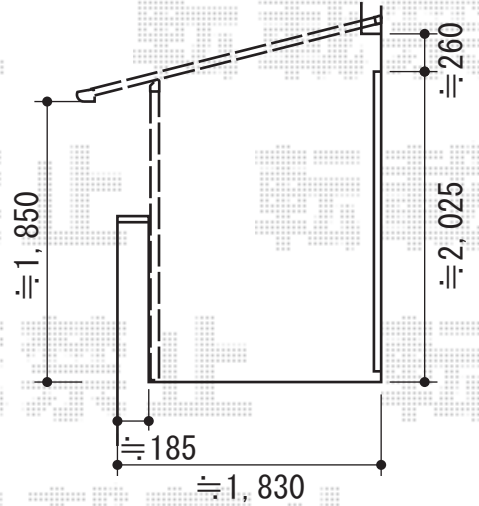
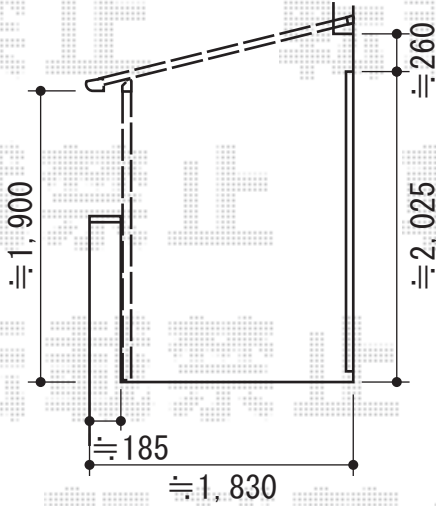
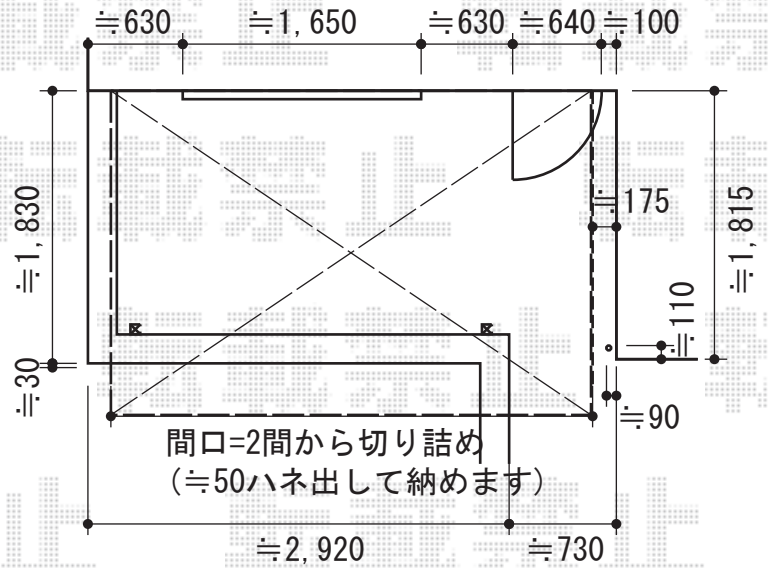
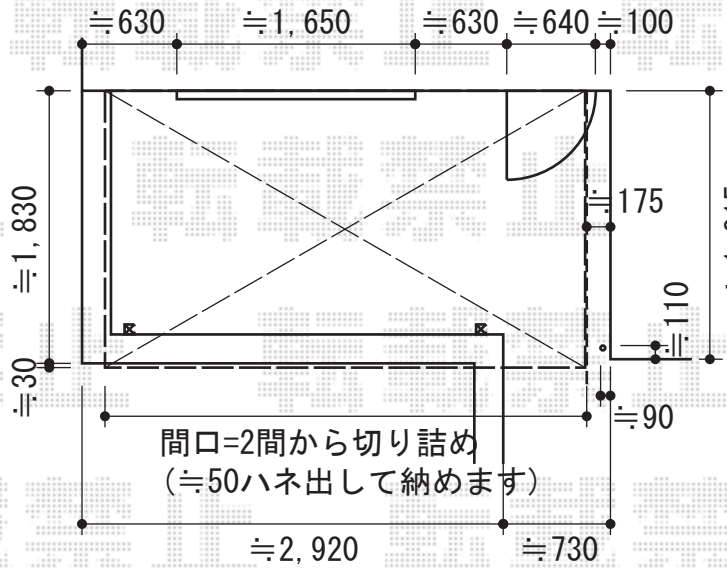


# ベクターテラス F型 屋根タイプ 単体 積雪～30cm



YKK AP ベクターテラス F型 屋根タイプ 単体 積雪～30cm  
 間口=関東間2.0間 (柱芯々3,358mm 屋根幅3,670mm)  
 出幅=7尺 (2,070mm)  
 色: プラチナステン  
 屋根材: 【仮】ポリカーボネート (トーマイマット)  
 柱仕様: 柱奥行移動タイプ (柱2本)  
 追加部品: 躯体式バルコニー取付部品 中間用×2

現場状況や作図制限により概略図の内容と多少の違いが生じることがございます。  
 施工時は、現場優先とさせていただきますので、お立会い頂き、  
 最終のご指示のほど、何卒、宜しくお願い致します。



EX-SHOP  
[HTTP://WWW.EX-SHOP.NET](http://www.ex-shop.net)

担当: 本田