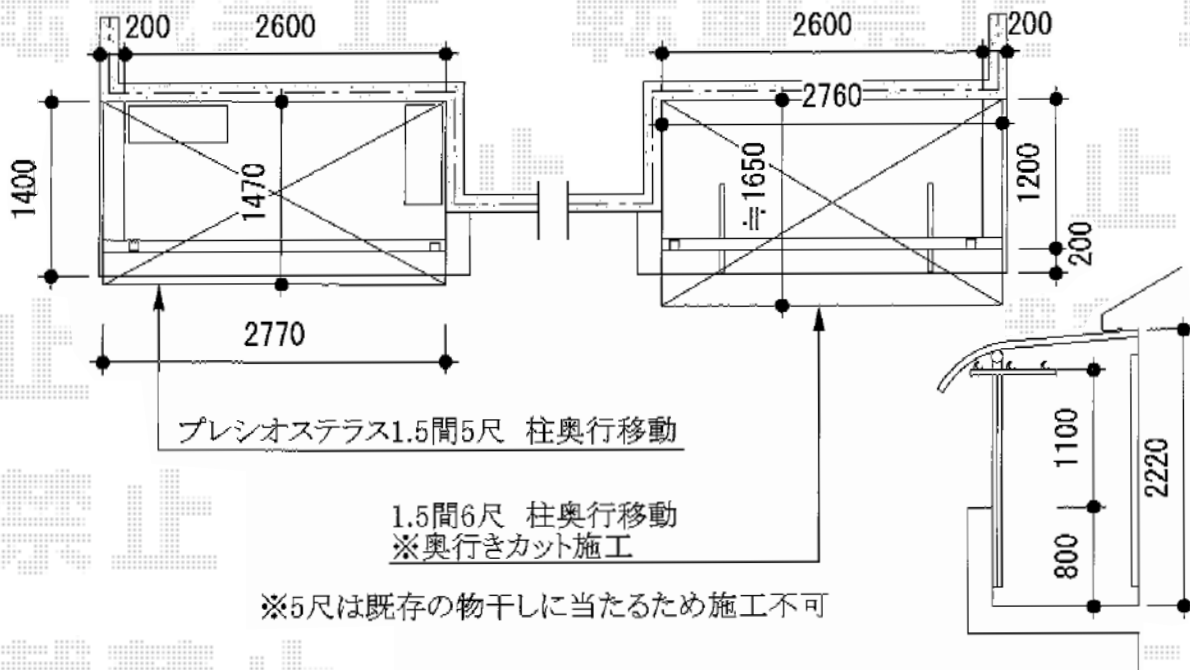


バルコニー屋根



Value Select プレシオステラス R型 単体 屋根タイプ 積雪~20cm対応
 間口=1.5間 (柱芯々2,575mm 屋根幅2,760mm)
 出幅=6尺 (1,770mm)
 色: ノーブルステン
 屋根材: ポリカーボネート (スカイブルー)
 柱仕様: 柱奥行移動タイプ (柱2本)
 施工方法: 下止め
 追加部材: 躯体式バルコニー 中間用×2

Value Select プレシオステラス R型 単体 屋根タイプ 積雪~20cm対応
 間口=1.5間 (柱芯々2,575mm 屋根幅2,760mm)
 出幅=5尺 (1,470mm)
 色: ノーブルステン
 屋根材: ポリカーボネート (スカイブルー)
 柱仕様: 柱奥行移動タイプ (柱2本)
 施工方法: 下止め
 追加部材: 躯体式バルコニー 中間用×2

現場状況や作図制限により概略図の内容と多少の違いが生じることがございます。
 施工時は、現場優先とさせて頂きたく思いますので、お立会い頂き、
 最終のご指示のほど、何卒、宜しくお願い致します。



EX-SHOP
 HTTP://WWW.EX-SHOP.NET
 担当: 西村