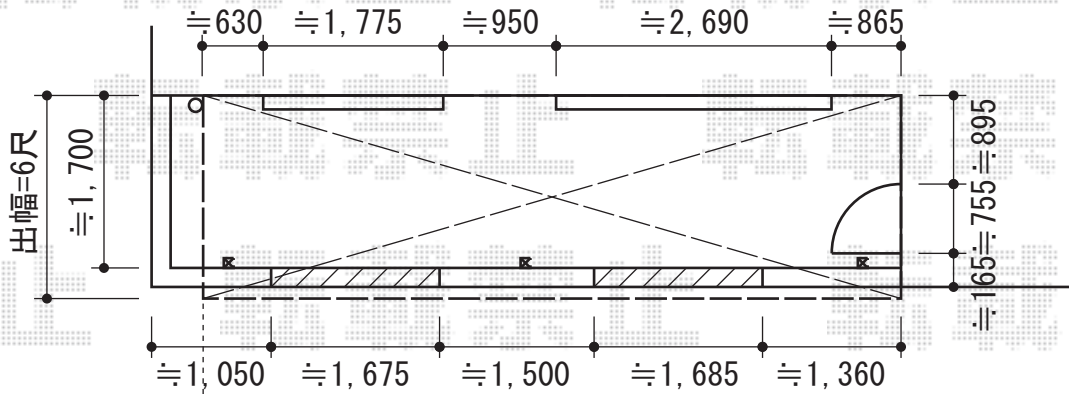
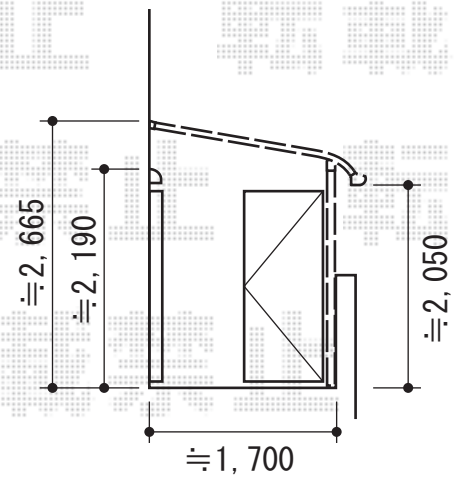
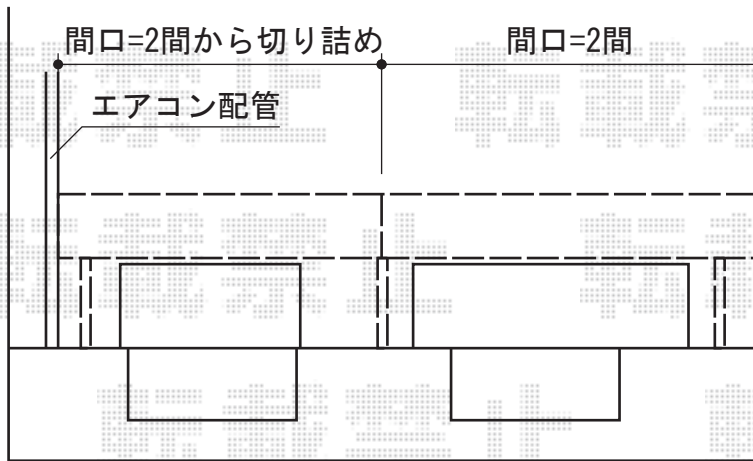


ライザーテラスII R型 屋根タイプ 連棟 積雪～20cm対応



エアコン配管の内側から
スタートして設置致します

施工に際して、
オプション：物干しの
取付位置・高さの
ご確認を頂けますよう、
お願い致します



トステム ライザーテラスII R型 屋根タイプ 連棟 積雪～20cm対応
間口=関東間4.0間 (柱芯々7,080mm 屋根幅7,300mm)
出幅=6尺 (1,785mm)
色：ブロンズ
屋根材：熱線吸収ポリカーボネート (ライトブルーマット調)
柱仕様：柱奥行移動タイプ (柱3本) /長柱
施工方法：上止め
オプション：吊り下げ物干し 標準 2本入

現場状況や作図制限により概略図の内容と多少の違いが生じることがございます。
施工時は、現場優先とさせて頂きたく思いますので、お立会い頂き、
最終のご指示のほど、何卒、宜しくお願い致します。



EX-SHOP
HTTP://WWW.EX-SHOP.NET

担当：小林

全ての著作権は、エクスショップに帰属します。当社とのお取引目的外の使用・複製・転載禁止となっております。