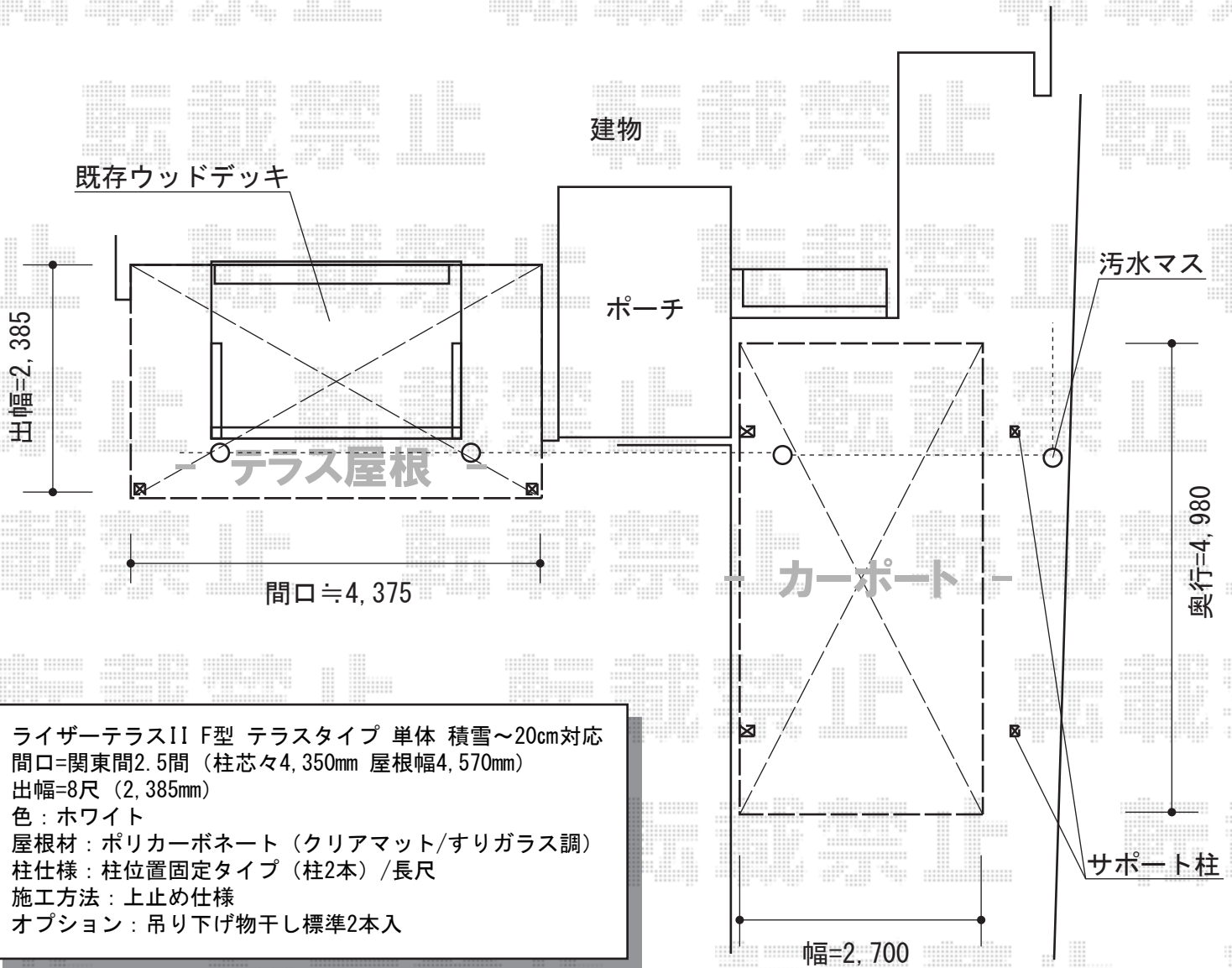


テラス屋根・カーポート



ライザーテラスII F型 テラスタイプ 単体 積雪～20cm対応
 間口=関東間2.5間 (柱芯々4,350mm 屋根幅4,570mm)
 出幅=8尺 (2,385mm)
 色：ホワイト
 屋根材：ポリカーボネート (クリアマット/すりガラス調)
 柱仕様：柱位置固定タイプ (柱2本) /長尺
 施工方法：上止め仕様
 オプション：吊り下げ物干し標準2本入

カーポートシグマIII 積雪～30cm対応
 幅=2,701mm
 奥行=4,980mm
 色：ホワイト
 屋根材：ガリレポリカ (クリアマット/すりガラス調)
 柱仕様：ロング柱23仕様 (有効高 約2,300mm)
 オプション：着脱式サポート柱 (ロング柱23用) ×2本

現場状況や作図制限により概略図の内容と多少の違いが生じることがございます。
 施工時は、現場優先とさせて頂きたく思いますので、お立会い頂き、
 最終のご指示のほど、何卒、宜しくお願い致します。



EX-SHOP
[HTTP://WWW.EX-SHOP.NET](http://www.ex-shop.net)

担当：長谷川