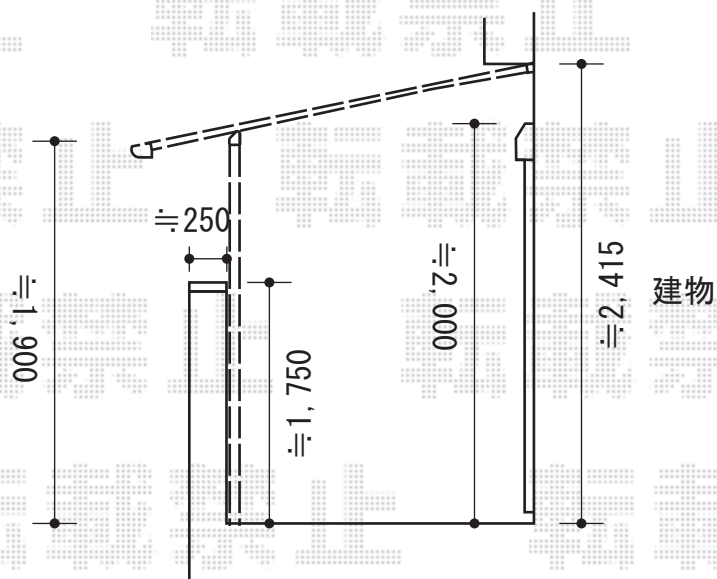
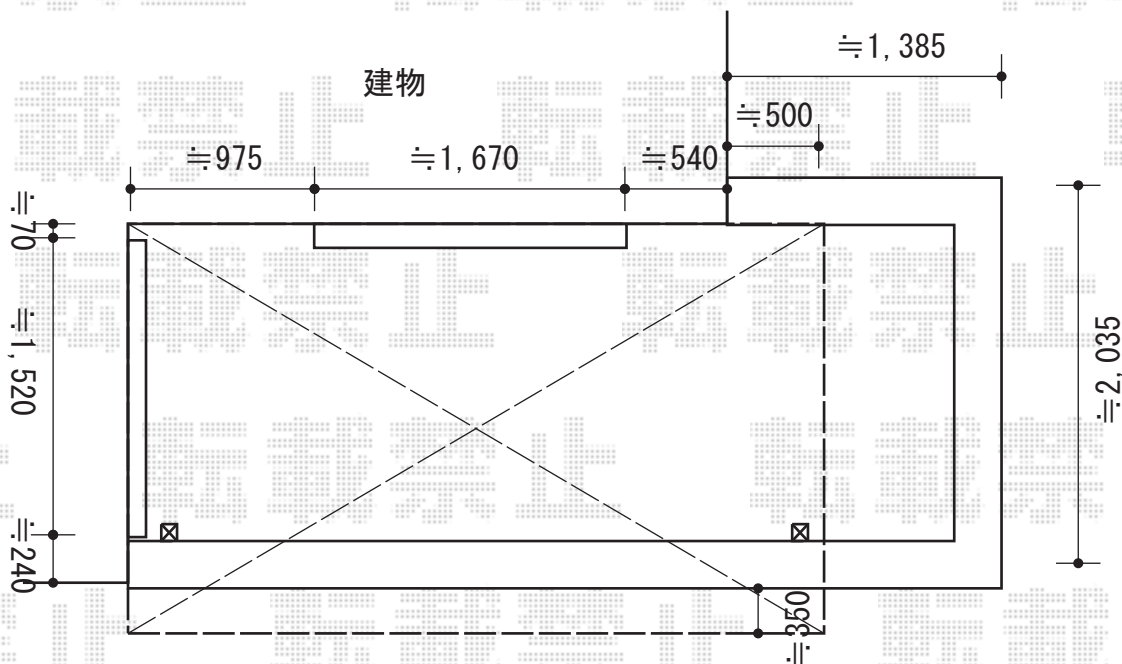


ベクターテラス F型 屋根タイプ 単体 積雪～30cm対応



YKK AP ベクターテラス F型 屋根タイプ 単体 積雪～30cm対応
 間口=関東間2.0間 (柱芯々3,485mm 屋根幅3,670mm)
 出幅=7尺 (2,070mm)
 色：ピュアシルバー
 屋根材：ポリカーボネート (トーマイマット)
 柱仕様：柱奥行移動タイプ (柱2本)
 施工方法：上止め
 オプション：吊り下げ物干し 標準 2本入
 部材：躯体式バルコニー取付部品 中間用×2

現場状況や作図制限により概略図の内容と多少の違いが生じることがございます。
 施工時は、現場優先とさせて頂きたく思いますので、お立会い頂き、
 最終のご指示のほど、何卒、宜しくお願い致します。



EX-SHOP
[HTTP://WWW.EX-SHOP.NET](http://www.ex-shop.net)

担当：本田