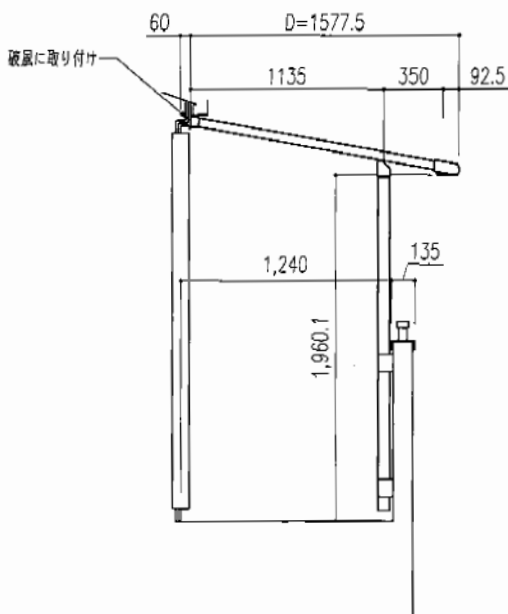
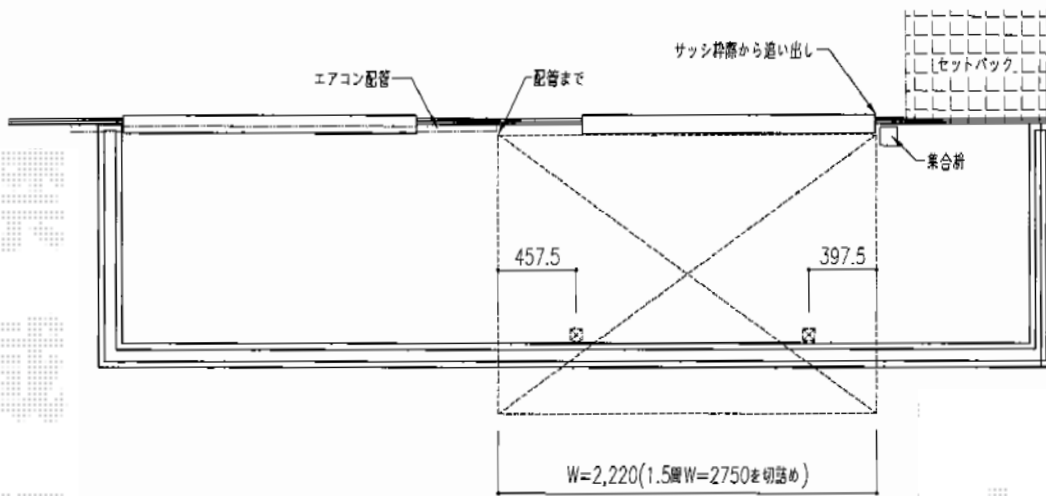
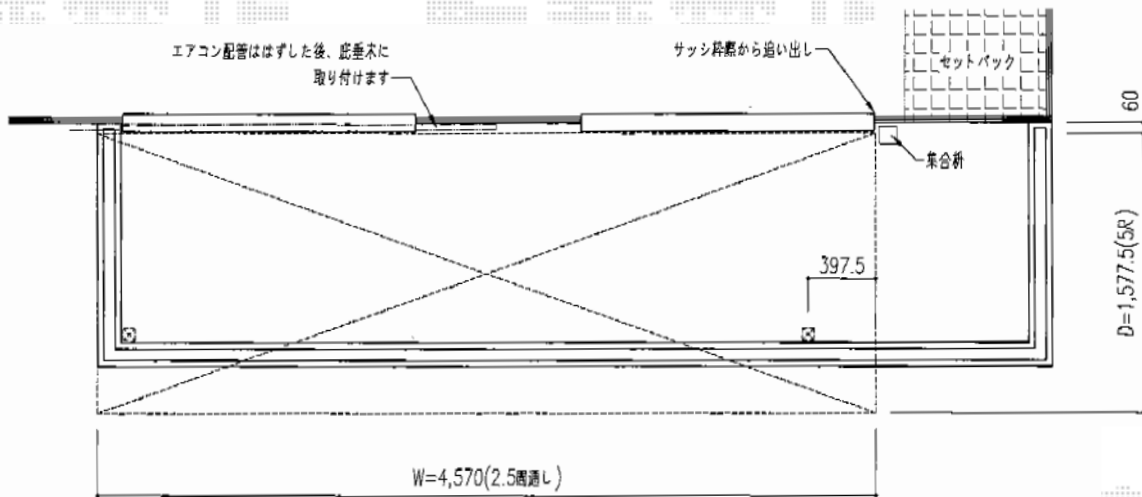


ライザーテラスII F型 屋根タイプ 単体 積雪～20cm対応



トステム ライザーテラスII F型 屋根タイプ 単体 積雪～20cm対応
 間口=関東間2.5間通し (柱芯々4,350mm 屋根幅4,570mm)
 出幅=5尺 (1,485mm)
 色：ブラック
 屋根材：ポリカーボネート (ブルースモーク)
 柱仕様：柱奥行移動タイプ (柱2本)
 施工方法：上止め
 柱固定金具：中間用×1・コーナー用×1
 オプション：吊下げ物干し ショート3本入り (¥16,500)

現場状況や作図制限により概略図の内容と多少の違いが生じることがございます。
 施工時は、現場優先とさせて頂きたく思いますので、お立会い頂き、
 最終のご指示のほど、何卒、宜しくお願い致します。



EX-SHOP
[HTTP://WWW.EX-SHOP.NET](http://www.ex-shop.net)

担当：岡本

全ての著作権は、エクスショップに帰属します。当社のお取引目的外の使用・複製・転載禁止となっております。