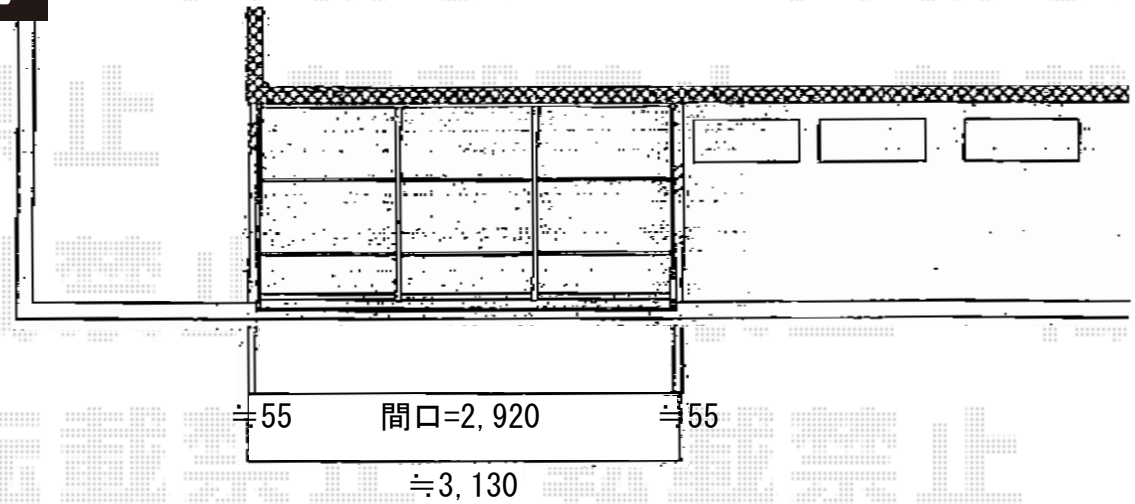
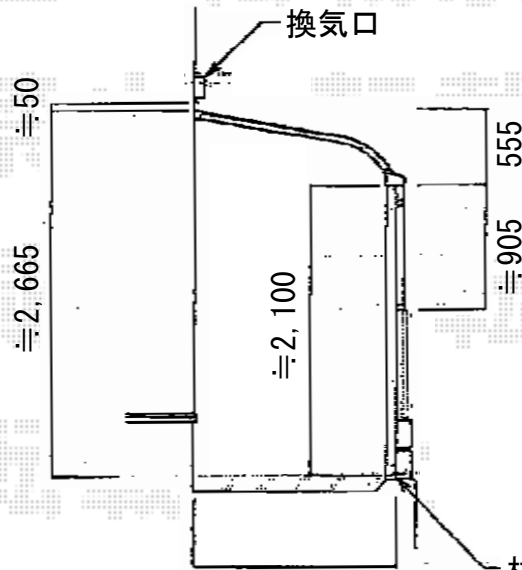


ライザーテラスII 単体 R型 テラスタイプ 積雪~20cm対応

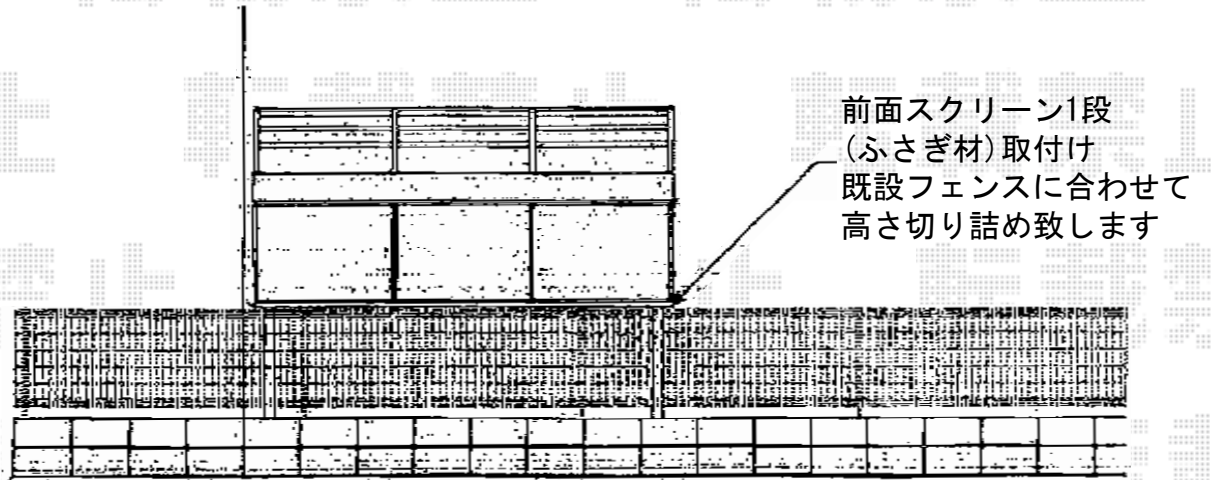
トステム ライザーテラスII 単体 R型 テラスタイプ 積雪~20cm対応
 間口=メーター3,000 (柱芯2,800々mm 屋根幅3,020mm)
 出幅=5尺 (1,485mm)
 色: シャイングレー
 屋根材: ポリカーボネート (ブルースモーク)
 柱仕様: 柱位置固定タイプ (柱2本)
 施工方法: 上止め
 オプション: 前面スクリーン1段
 追加部材: 前面スクリーンふさぎ材 柱固定金具



(土間コンクリートセンター振分けで設置致します)



柱、ブロックいっばいに設置
 (アングルを用いて固定致します)



前面スクリーン1段
 (ふさぎ材) 取付け
 既設フェンスに合わせて
 高さ切り詰め致します

現場状況や作図制限により概略図の内容と多少の違いが生じることがございます。
 施工時は、現場優先とさせて頂きたく思いますので、お立会い頂き、
 最終のご指示のほど、何卒、宜しくお願い致します。



EX-SHOP
 HTTP://WWW.EX-SHOP.NET

担当: 西村